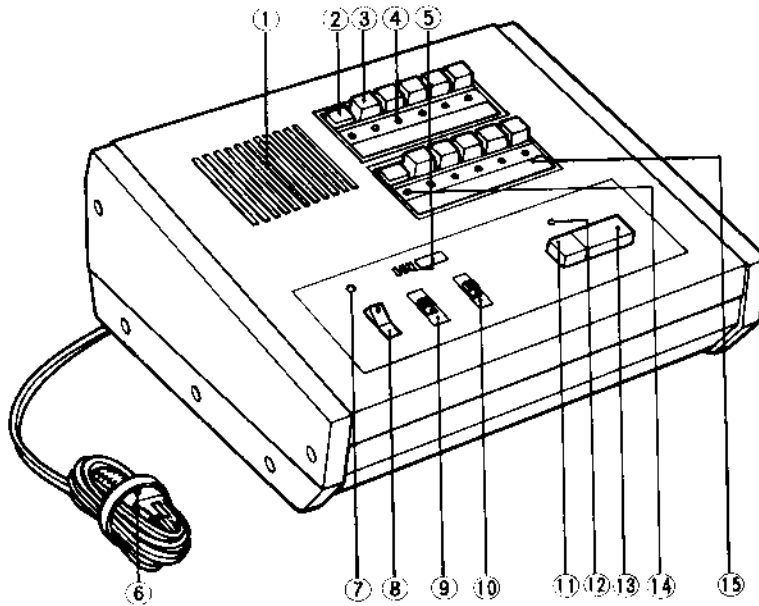


# INTERPHONES A GRANDE PUISSANCE

## SYSTEME D'APPEL GENERAL AVEC RETOUR ET POSSIBILITE D'INTERPHONIE

**Modèle: AP-5M** (*Poste maître à 5 directions*)    **Modèle: AP-10M** (*Poste maître à 10 directions*)

### — INSTRUCTIONS —



#### DESCRIPTION

1. Haut parleur
2. Bouton de rappel
3. Bouton de selection
4. Témoin d'appel
5. Micro
6. Prise de courant
7. Témoin de fonctionnement
8. Interrupteur d'alimentation
9. Controle de volume (reception)
10. Controle de volume (transmission)
11. Bouton d'appel
12. Témoin d'occupation
13. Bouton parole
14. Témoin de selection
15. Répertoire

#### CARACTERISTIQUES

- \* Alimentation: AC 110-125V, 220-240V, 50/60HZ.
- \* Puissance de sortie:
  - de maître à secondaire . . . . . 10 W maximum
  - de maître à maître . . . . . 0,3 W maximum
  - de secondaire à secondaire . . . 0,3 W maximum
- \* Appel:
  - de secondaire à maître . . . . . tonalité électronique et témoin temporisé à 15 secondes
  - de maître à secondaire . . . . . tonalité électronique ou voie directe
  - de maître à maître . . . . . tonalité électronique ou voie directe
- \* Câble:
  - 2 fils conducteurs par poste secondaire (non-polarisé).
  - 5 fils conducteurs entre poste maître
- \* Distance des communications: jusqu'à 150 m avec des fils d'un diamètre de 0,65 mm (AWG 22)
- \* Impédance: 8 ou 16 ohm
- \* Puissance de sortie: 10 W
- \* Choix de 3 postes secondaires différents pour répondre à tous les besoins
- \* Jusqu'à 2 postes-chefs et toute combinaison possible de secondaires par installation
- \* Réglage sur pupitre du volume de transmission et de réception séparés
- \* Poste-maître prévu pour montage au mur ou sur un bureau

## MATERIEL DISPONIBLE



AP-5M: Poste maître à 5 zones avec annonce et amplificateur.



AP-10M: Poste maître à 10 zones avec annonce et amplificateur.



AS-3A. Poste secondaire à monter au mur ou à poser sur un bureau avec bouton d'appel.



AS-3WA. Même appareil que le AS-3A mais peut appeler 2 postes maîtres de façon sélective.



AS-3N: Haut parleur à monter au mur ou au plafond.



NBZ-M: Colerette carrée pour AS-3N.



N-EA: Colerette ronde pour AS-3N.



NP-B: Bouton d'appel. Utiliser avec AS-3N, haut-parleur ou chambre de compression.

TC-10: Chambre de compression 10 watts (Disponible seulement en France).

TC-5: Chambre de compression 5 watts (Disponible seulement en France).

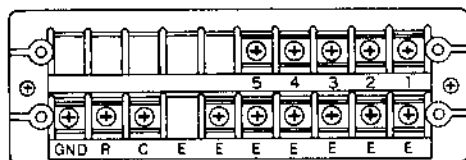
## INSTALLATION

Bien lire les instructions avant d'installer votre système d'interphone au mur, la garantie AIPHONE n'étant pas valable si ce système est monté d'une manière autre que celle ci-dessus décrite.

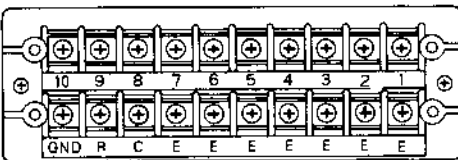
### EMPLACEMENT DES BORNES

Plaque à bornes située à l'arrière du boîtier du poste-maître.

#### ● AP-5M



#### ● AP-10M



\* Boutons de sélection pour les bornes 1 à 10 rangée supérieure de 1 à 5 et seconde rangée de 6 à 10 (de gauche à droite).

\* Sur le AP-10M, les bornes E peuvent être utilisées en commun.

① ~ ⑩ } pour branchement des postes secondaires

ⓐ } pour branchement du poste maître

ⓐ } ... terre

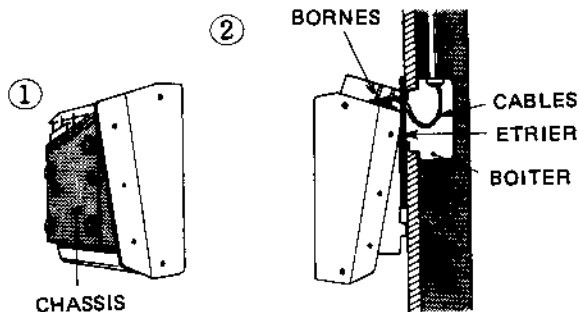
## INSTALLATION AU MUR

### POSTE MAITRE

(1) Pour montage au mur, installer verticalement le dessous de l'appareil.

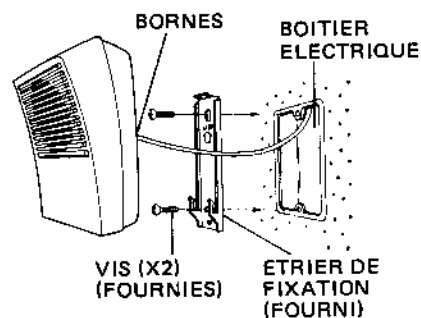
(2) Pour montage sur un boîte d'encastrement, utiliser l'étrier (disponible chez AIPHONE) selon schéma.

NOTE: Le châssis doit toujours être utilisé contre la chaleur.



### POSTE SECONDAIRE

Fixer l'étrier au mur ou sur une boîte d'encastrement.



## CABLAGE

Un câble 1 paire est nécessaire pour chaque poste secondaire. 5 conducteurs entre les postes maîtres.  
Utiliser du câble torsadé.

Choisissez la section du câble correspondant à vos besoins d'après le tableau ci-dessous:

DIAMETRE	0.5 mm	0.65mm	0.8 mm	1.0 mm		AWG	AWG24	AWG22	AWG20	AWG18
DISTANCE	90 m	150 m	230 m	360 m		DISTANCE	300'	490'	750'	1,200'

## INSTALLATION DES BOUTONS D'APPEL

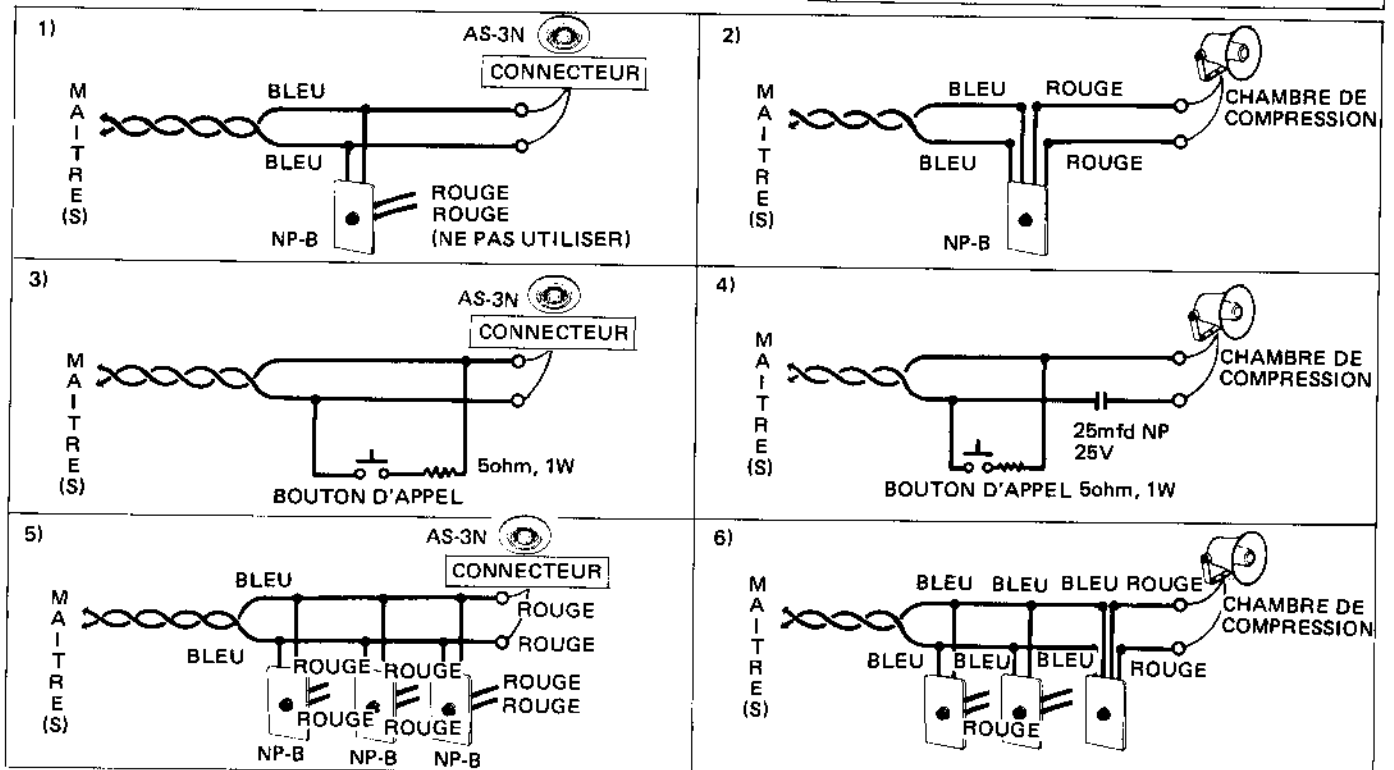
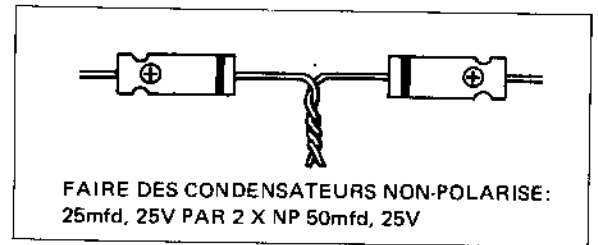
**\* Avec le AS-3N**

- 1) avec le NP-B, voir illustration # 1.
- 2) installation avec bouton d'appel ordinaire, voir illustration # 3.
- 3) avec boutons pour appels multiples, voir illustration # 5.

**\* Installation avec chambre de compression**

- 1) avec le NP-B, voir illustration # 2.
- 2) installation avec bouton d'appel ordinaire, voir illustration # 4.
- 3) avec boutons pour appels multiples, voir illustration # 6.

NOTE: Si chambre de compression est utilisée et un bouton d'appel n'est pas nécessaire, insérer un condensateur non polarisé 25 mfd à l'un des côtés de la ligne. Si ce condensateur n'est pas disponible, 2 condensateurs électrolytiques 25 V 50 mfd peuvent être utilisés en les connectant en série : + au +, ou - au -.

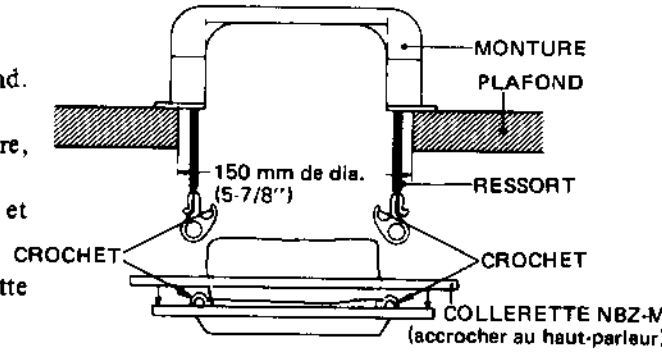


## MONTAGE PLAFOND DE L'AS-3N

\* S'encastre dans le plafond avec la collerette carrée NBZ-M.

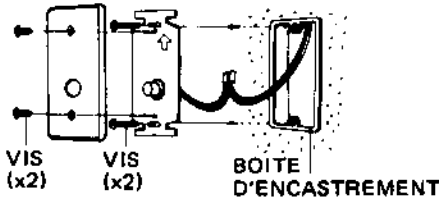
1. Faire un trou de 150 mm de diam.  $\phi(5-7/8''\phi)$  dans le plafond.
2. Fixer la collerette carrée à l'arrière du haut-parleur.
3. Accrocher le haut-parleur d'un côté à un ressort de la monture, et connecter les fils.
4. Accrocher l'autre côté du haut-parleur en tirant sur le ressort, et placer le haut-parleur au centre du trou.

NOTE: L'AS-3N peut s'installer au plafond sans la collerette NBZ-M.

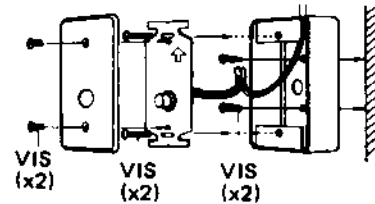


## INSTALLATION DU BOUTON D'APPEL NP-B

### 1) MONTAGE SUR BOITE D'ENCASTREMENT

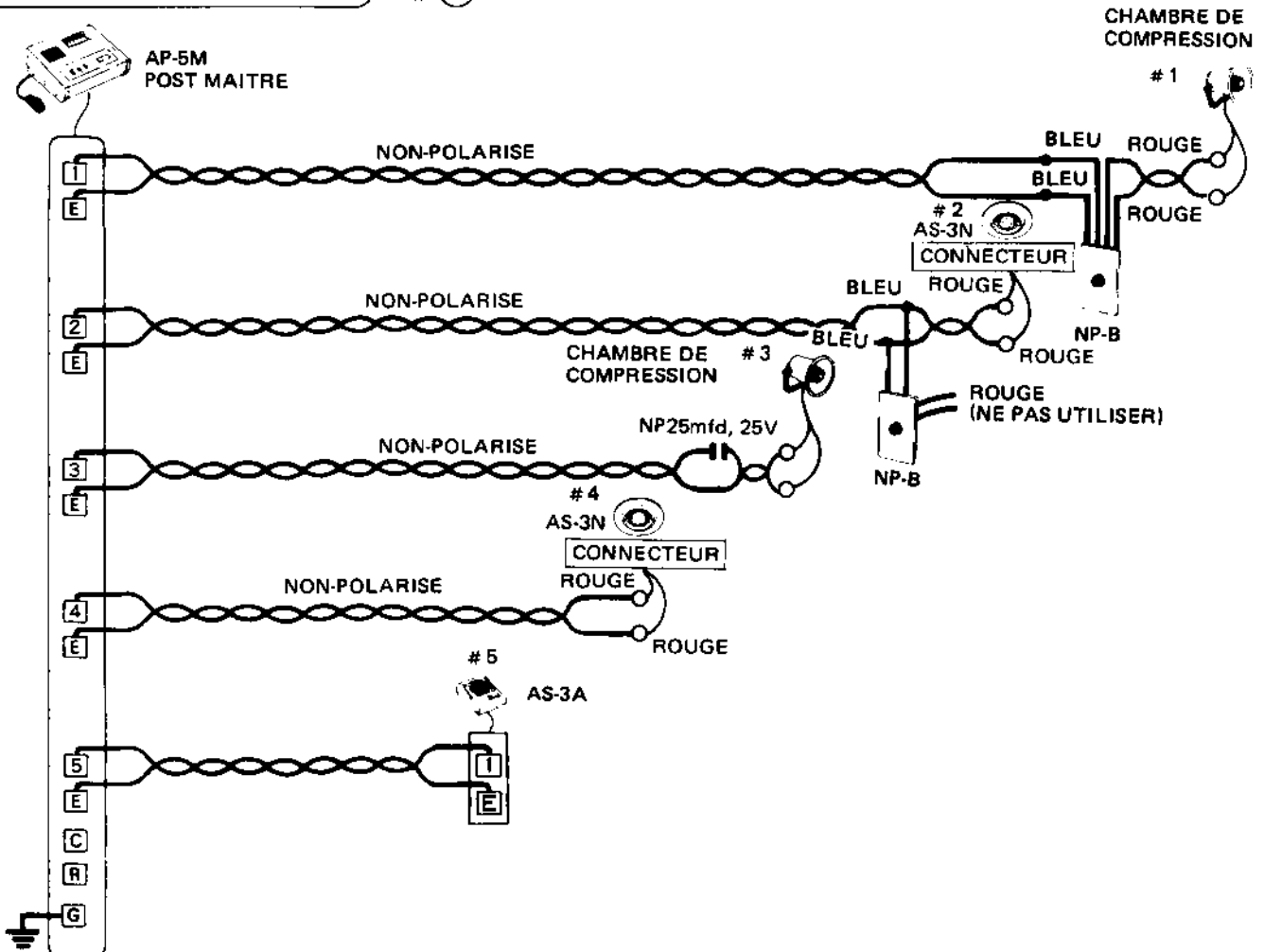


### 2) MONTAGE AU MUR



## EXEMPLE DE CABLAGE

# ① : SYSTEME AP-5M

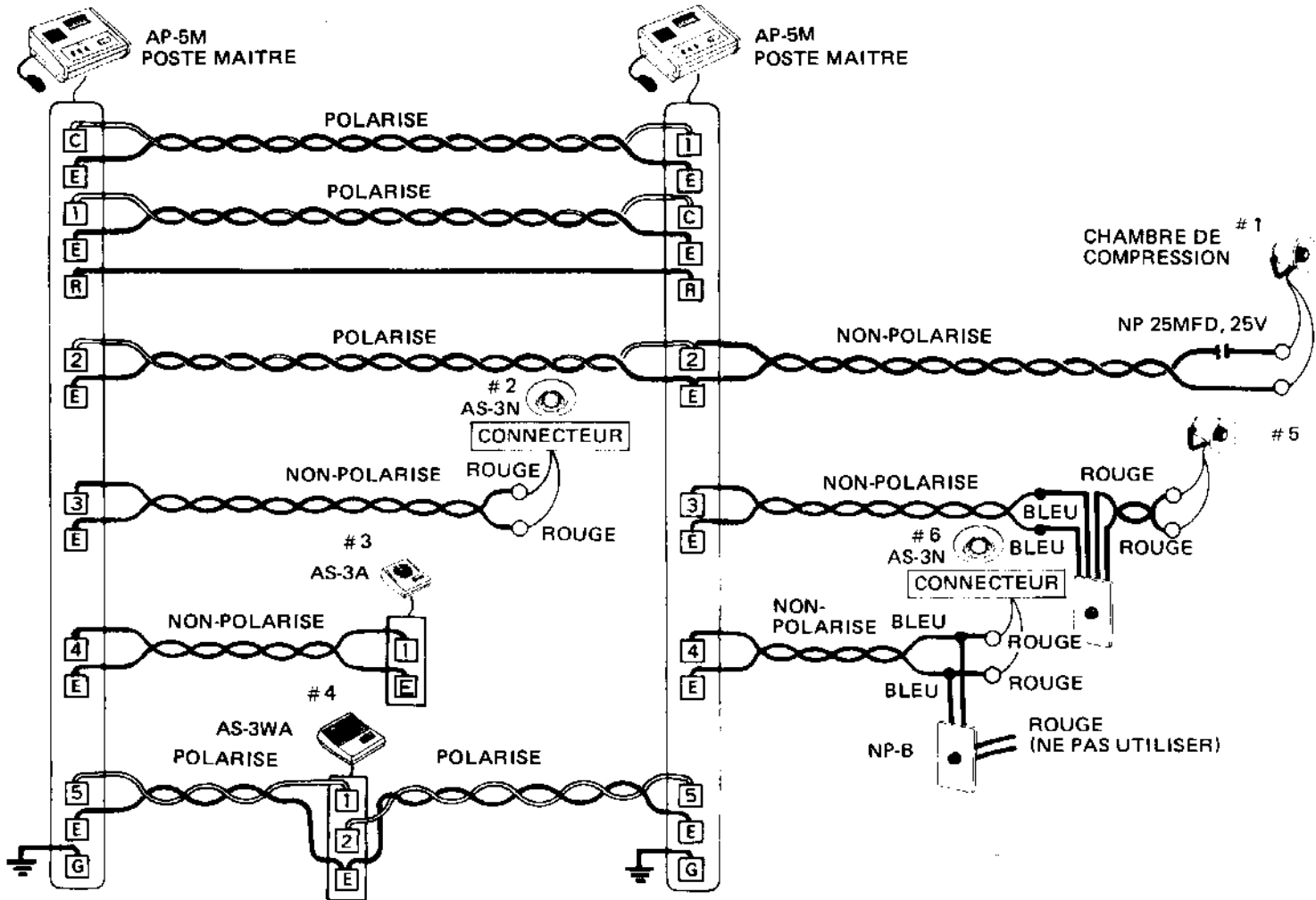


NOTE: UTILISER 1 PAIRE DE CABLE TORSADE POUR BRANCHER CHAQUE POSTE SECONDAIRE.

- \* # ① : Chambre de compression utilisée avec bouton d'appel NP-B.
- \* # ② : Haut parleur AS-3N utilisé avec bouton d'appel NP-B (les conducteurs rouges NP-B restent inutilisés).
- \* # ③ : Chambre de compression utilisée sans bouton d'appel (Condensateur non-polarisé: 25 mfd, 25 V est nécessaire).
- \* # ④ : Haut parleur AS-3N utilisé sans bouton d'appel.
- \* # ⑤ : Le poste auxiliaire AS-3A est utilisé (avec bouton d'appel).

## EXEMPLE D'INSTALLATION

# ② : 2 POSTES MAITRES AP-5M



NOTE: UTILISER UNE PAIRE DE CABLE TORSADE POUR TOUS BRANCHEMENTS

- \* 5 fils conducteurs sont nécessaires pour effectuer le branchement entre les postes maîtres. Bien observer la polarité.
- \* Le câble entre les postes maîtres est polarisé alors que le câble entre le poste maître # 2 et poste secondaire # 1 est non-polarisé.
- \* En utilisant le AS-3WA, appel de 2 postes secondaires, le câble partant du AS-3WA et allant à chaque poste-maître, est polarisé.

## FONCTIONNEMENT

### POSTE MAITRE:

- \* Emission d'un appel: Sélectionner le poste désiré et presser une fois le bouton d'appel. Quand le secondaire répond, utiliser le commutateur parole/écoute pour contrôler la communication. Presser la touche d'annulation OFF à la fin de toute communication.
- \* Réception d'un appel: Si un autre poste maître appelle, l'opération s'effectue les mains libres. Si un poste secondaire appelle, l'appel sera annoncé par une lampe et une tonalité. Presser la touche située sous la lampe d'appel et utiliser le commutateur Parole/écoute pour contrôler les communications. Presser la touche d'annulation OFF à la fin de toute communication.
- \* Le Poste-maître peut appeler jusqu'à 5 postés secondaires. Appuyer sur la touche du poste désiré et s'annoncer tout en appuyant et maintenant le bouton Parole/écoute. En fin de conversation, relâcher le bouton OFF.

NOTE: 1. Si le poste maître n'est pas branché ou si le contact n'est pas mis, il n'est pas possible de recevoir des appels des postes auxiliaires ni transmettre des appels à ces postes. Cependant, il est possible de recevoir des appels et transmission à partir d'autres postes.

2. La lampe OCCUPIED sur le poste maître indique qu'un autre poste maître est en communication. Attendre qu'elle s'éteigne pour commencer une communication.

### POSTE SECONDAIRE:

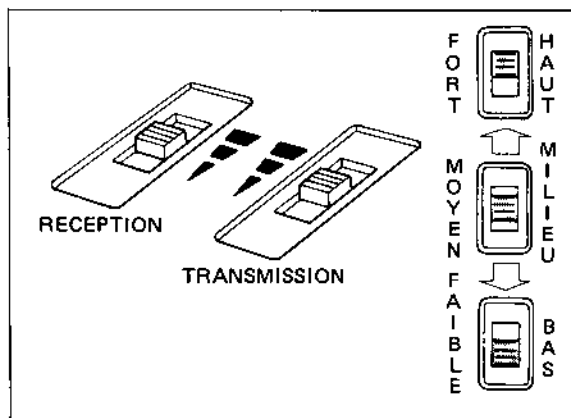
- \* Presser le bouton d'appel et attendre la réponse. Pas d'autre manipulation nécessaire. Si le poste-maître appelle, répondre les mains libres.

## REGLAGE DU VOLUME

Le volume de transmission et de réception peut être réglé sur 3 positions. Schéma ci-contre.

### PRECAUTIONS POUR EVITER UNE DETERIORATION ELECTRIQUE:

- \* NE PAS BRANCHER LES BORNES DES APPAREILS DIRECTEMENT SUR LE COURANT ALTERNATIF.
- \* EVITER DE PLACER LES FILS DE BRANCHEMENT DANS LES OUVERTURES DE FENETRES, PORTES OU BUREAUX.
- \* L'EQUIPEMENT AP-M DOIT ETRE INSTALLE DANS UN ENDROIT AUSSI SEC QUE POSSIBLE ET NON POUSSIEREUX.



## ENTRETIEN

Avec tout produit d'entretien ménager.

\*\*\*

Nous, chez AIPHONE, sommes fiers de nos produits. Nos dessinateurs et nos ingénieurs font le maximum pour vous offrir ce qu'il y a de mieux dans le domaine de l'intercommunication. Chaque appareil a été soigneusement testé et inspecté avant de quitter l'usine. Parfaitement installé et utilisé, votre Interphone AIPHONE doit fonctionner sans aucun problème pendant des années.

Nous sommes heureux de vous offrir notre garantie:

## GARANTIE

AIPHONE garantit ses produits sans vice de forme ni de fabrication en cas d'utilisation normale, pour une période de UN AN à partir de la date de livraison à l'utilisateur. AIPHONE effectuera toute réparation ou échange gratuitement si l'appareil se détériore: un examen de l'appareil aura alors lieu pour constater s'il est effectivement défectueux et toujours sous garantie. AIPHONE se réserve le droit exclusif de décider en dernier lieu s'il y a vice de forme ou de fabrication et si le produit est sous garantie ou non.

Cette garantie ne s'appliquera à aucun produit AIPHONE ayant été l'objet d'une mauvaise manipulation, d'une négligence, d'un accident ou d'une utilisation non conforme aux instructions données. Elle ne s'appliquera pas non plus aux appareils ayant été réparés ou modifiés en dehors de l'usine.

La garantie ne couvre ni les piles ni les dommages causés par les piles utilisées dans l'appareil.

Cette garantie ne couvre que les réparations effectuées en atelier. Toutes les réparations doivent avoir lieu dans un atelier ou à l'endroit que AIPHONE aura désigné par écrit. AIPHONE ne sera responsable d'aucun frais encourru pour les dépannages à domicile.

Aiphone Co., Ltd., Nagoya, Japan  
Aiphone Corporation., Bellevue, Washington  
AP-MI-0980 (F)



INTERPHONES  
**AIPHONE**  
MAISONS. BUREAUX. INDUSTRIES

Imprimé au Japon (F)

AP-M-I(F) 1090D