

# SYSTEME D'INTERCOMMUNICATION A SIX APPELS AVEC CARILLON

Modèle: **IE-8MD**

## MANUEL D'INSTALLATION ET DE FONCTIONNEMENT

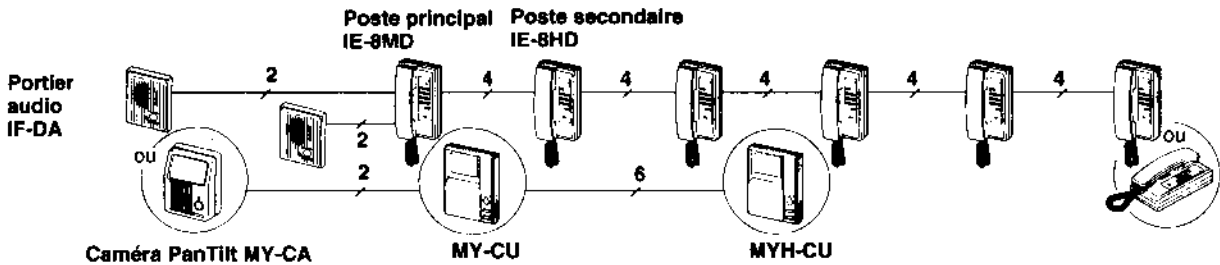
### SOMMAIRE

1	PLAN ET ELEMENTS DU SYSTEME .....	1
2	NOMS ET FONCTIONS .....	2
3	INSTRUCTIONS CONCERNANT L'INSTALLATION ET LE MONTAGE .....	2
4	CABLAGE .....	3
5	FIXATION .....	6
6	UTILISATIONS DU SYSTEME IE-8MD .....	7
7	NETTOYAGE DU MATERIEL .....	8
8	AVANT DE DEMANDER DES REPARATIONS .....	8
9	CARACTERISTIQUES .....	8

## 1 PLAN ET ELEMENTS DU SYSTEME

### ■ Plan du système



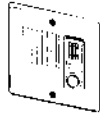
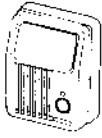
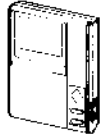
Le poste IE-8MD est le poste central d'un système d'intercommunication à 6 appels, qui permet les appels sélectifs depuis 6 postes individuels, et au maximum deux postes audio de porte de la série IE/IF.



### ■ Contenu du paquet

- Poste central à six appels (IE-8MD)
- Support de montage sur surface plane
- Sachet de vis
- Manuel d'installation et de fonctionnement

### ■ Eléments disponibles

IE-8HD	IF-DA	IE-JA	MY-CA	MY-CU MYH-CU
Poste secondaire	Poste de porte	Poste de porte	Poste de porte à caméra PanTilt	Ecran vidéo
				

\* Poste de porte (deux au plus)

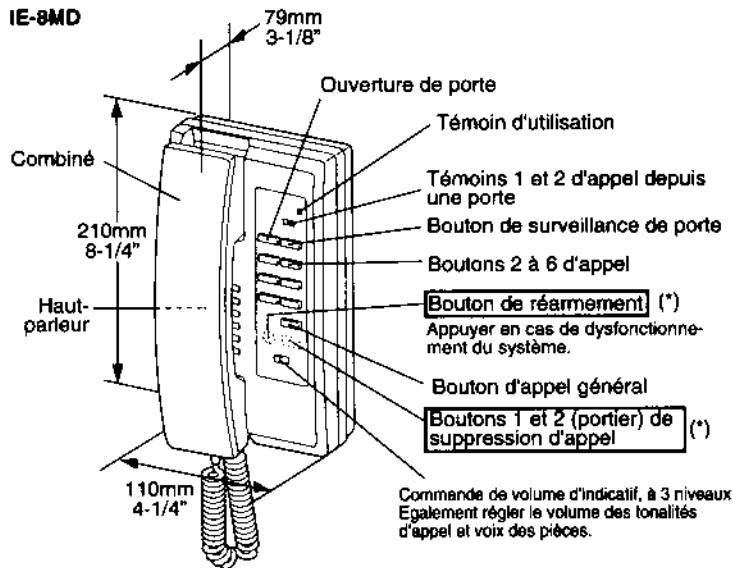
\* Postes secondaires (5 au plus)

\* Un poste de porte à caméra PanTilt **MY-CA**, etc. à la différence d'un poste à signal audio, celui-ci s'installe avec un écran vidéo **MY-CU** et avec un ou deux postes secondaires **MYH-CU**.

\* Possibilité d'appel supplémentaire. Utiliser un relais **RY-AC** ou **TAR-3** pour relier à une sonnette électrique, etc. pour chaque poste **IE-8MD** ou **IE-8HD**.

**IE-JA** à montage encastrable ou tout poste des séries IE/IF  
**IE-8HD**, à 6 appels

## 2 NOMS ET FONCTIONS



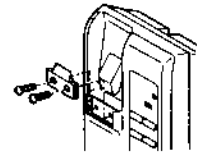
### ■ FONCTIONS

- ☆ Le poste IE-8MD gère jusqu'à 6 postes secondaires (IE-8HD) sur un câblage à 4 conducteurs.
- ☆ On peut lui ajouter un poste de porte avec caméra PanTilt.
- ☆ Appel général ou appels sélectifs avec tonalité préalable.
- ☆ Bouton de surveillance de porte pour relier sélectivement le poste principal IE-8MD à un poste de porte, LED.
- ☆ Bouton de commande de gâche.

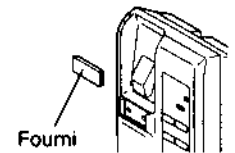
(\*) Appuyer sur le bord inférieur du couvercle de répertoire; il remonte, ainsi que le répertoire.

Modèle pouvant être fixé au mur ou posé sur une surface plane

Pour une fixation au mur



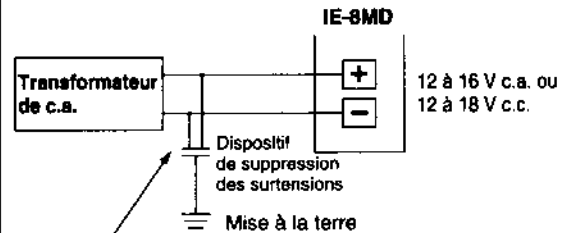
Pour une utilisation sur une table ou sur un bureau



## 3 INSTRUCTIONS CONCERNANT L'INSTALLATION ET LE CABLAGE

- ★ Ne pas tenter d'installer ou de raccorder des câbles sur le poste IE-8MD alors que le système est branché sur le secteur.
- ★ Le poste principal IE-8MD, les postes secondaires IE-8HD et le matériel correspondant sont conçus pour fonctionner à l'intérieur et ne doivent pas être installés à l'extérieur.
- ★ Ne pas raccorder à une autre source d'alimentation que celle spécifiés sur les bornes + et -. On risquerait d'endommager le poste IE-8MD.
- ★ Pour installer le système il n'est pas nécessaire de démonter le matériel. Ne pas ouvrir le système IE-8MD à moins d'être qualifié pour le faire.
- ★ Les produits d'un autre fabricant installés avec ce système (alimentation, dispositif de signalisation externe, etc.) ne sont pas couverts par la garantie Aiphone.
- ★ Pour éviter un dysfonctionnement du système, on ne devra pas monter les éléments IE-8MD dans les lieux suivants:
  - Emplacements subissant des extrêmes de température élevée; dans les lieux exposés à la lumière solaire directe; à proximité d'un appareil à température variable; devant un climatiseur, dans une zone réfrigérée, etc.
  - Emplacements sujets à une forte humidité.
  - Emplacements soumis à des conditions ambiantes rigoureuses: poussière, huile, produits chimiques, etc.
- ★ Le poste principal IE-8MD est un appareil électrique qui ne doit pas être exposé à l'eau, ou à un autre liquide.
- ★ Les conditions climatiques, les orages par exemple, risquent d'endommager le matériel IE-8MD. Nous recommandons d'installer comme suit une protection contre les surtensions (Toutefois cette précaution ne garantit pas qu'aucun dégât ne se produira).

- Lorsqu'on utilise un transformateur de courant alternatif.



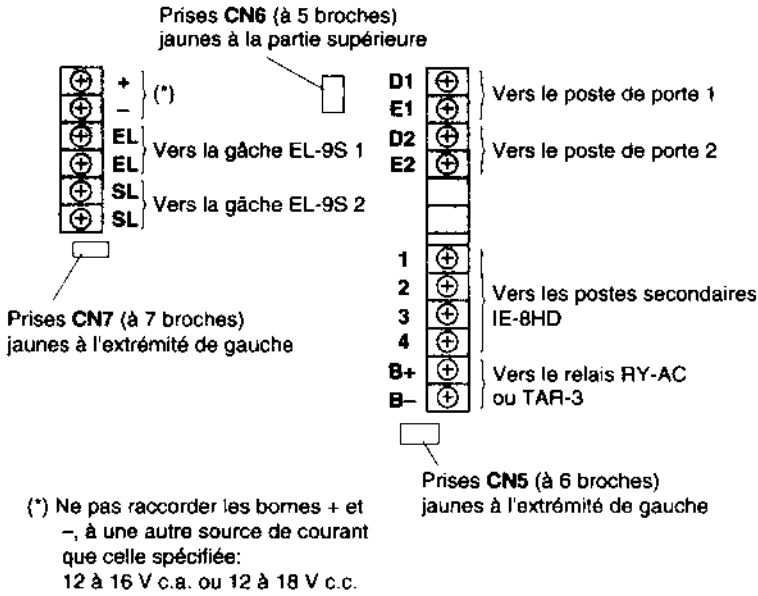
Installer un dispositif de suppression des surtensions (Tension de décharge: 100 à 180V) en un point proche de la sortie, relié à une terre au sol.

- Lorsqu'on utilise une source de courant continu.  
Si la source de courant a une borne DE TERRE, on devra la relier à une terre au sol. Dans ce cas-là, il ne sera pas nécessaire d'installer un dispositif spécial de protection contre les surtensions.  
Avec les sources de courant non pourvues d'une borne DE TERRE, installer un dispositif de protection contre les surtensions au voisinage de la sortie (figure). Ces dispositifs sont fournis par Aiphone. (Modèle : SA-1)

■ Avant d'installer le système IE-8MD, on devra lire et étudier les instructions des pages 3 à 6.

# 4 CABLAGE

## ■ Disposition du bornier de l'appareil IE-8MD



## ■ Disposition du bornier de l'appareil IE-8HD



## ■ Exigences de câblage

Utiliser un câble à 4 conducteurs (torsadé ou non torsadé), de 0,65 à 1,0 mm de diamètre.

## ■ Réglage du numéro de poste IE-8HD

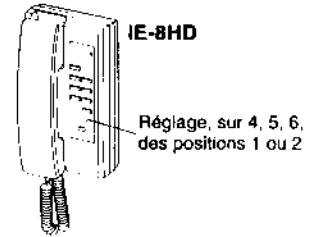
A l'aide d'un stylo à bille ou d'un petit tournevis, régler les micro-interrupteurs de la façon suivante:  
Mettre ces micro-interrupteurs un par un sur la position On (Marche).

A la fin des raccordements, régler chaque numéro de poste en positionnant les interrupteurs à deux voies placés sous le couvercle avant (sur les postes IE-8HD seulement). Voir schéma. Le poste IE-8MD est réglé au préalable sur le numéro 1.

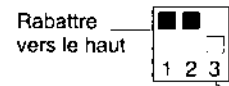
## ■ Fonction d'affaiblissement de la tonalité d'appel

En réglant les interrupteurs 1 et 2, on peut affaiblir la tonalité d'appel de chaque poste de porte (l'interrupteur 3 n'est pas utilisé), qui est sélectionnable sur chaque poste IE-8HD. Le fait d'inhiber la tonalité en mettant le micro-interrupteur sur la position ON (Marche) n'empêche pas le poste de communiquer avec la porte.

- Pour assigner un numéro de poste à chaque IE-8HD

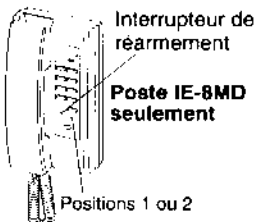


- Pour supprimer l'indicatif en provenance des deux portes



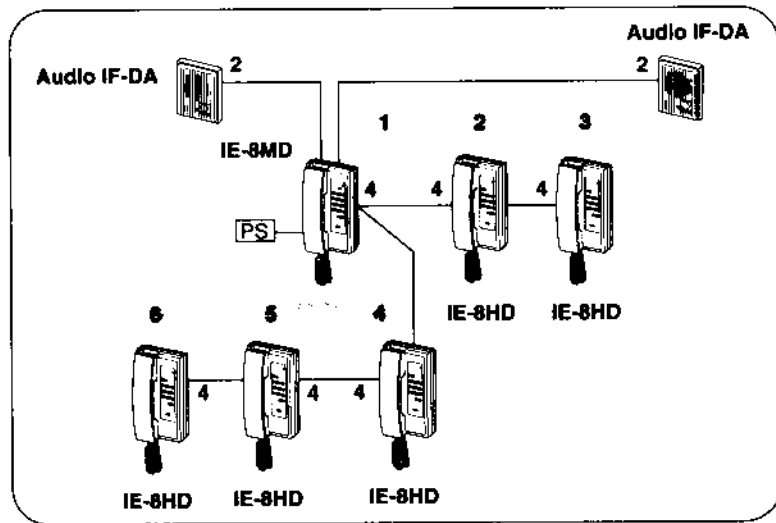
★ 1 et 2 sont les numéros des postes de porte

## ■ Interrupteur de réarmement



Après avoir terminé l'installation et le câblage, brancher le système sur une source de courant. Il s'initialise automatiquement. Si une fonction est inopérante, appuyer sur le bouton de réarmement. On doit aussi appuyer sur le bouton de réarmement (Reset) lorsqu'il y a eu coupure de courant, suivie d'un rétablissement, quelle qu'en soit la raison.

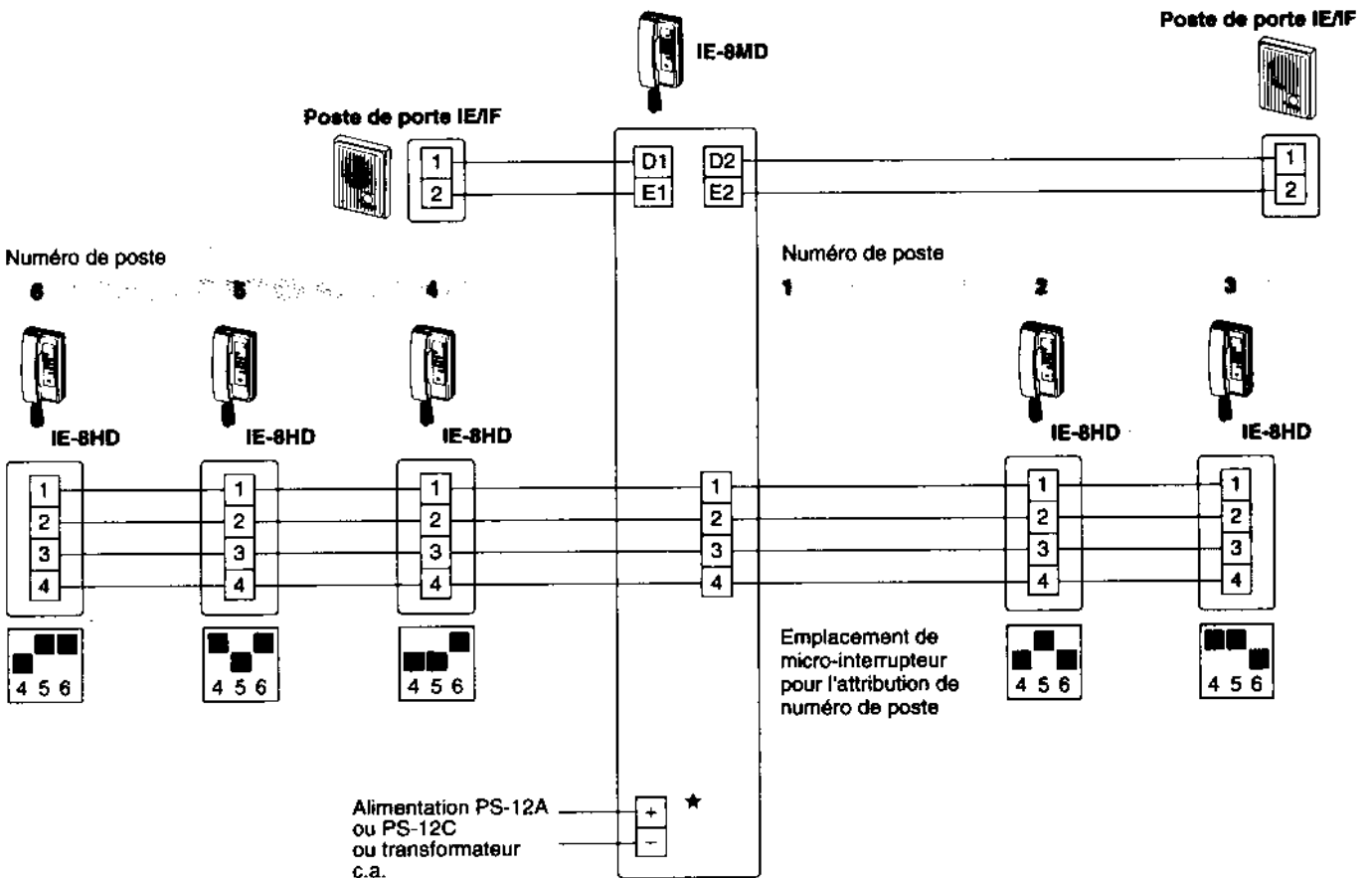
## ■ Système d'intercommunication IE-8MD pourvu de deux portiers audio IF-DA



Le circuit d'alimentation en courant alternatif ou continu permet d'utiliser une alimentation PS-12A (PS-12C) normale ou d'utiliser un transformateur de c.a.

Le système IE-8MD peut être câblé avec un ou deux départ de câble, les postes IE-8HD 1 à 5 étant sur un câble à 4 conducteurs. Le réglage des numéros de chaque poste IE-8HD est programmable à l'aide des interrupteurs 4, 5, 6, placés sous le répertoire. Le poste IE-8MD est réglé au préalable sur le numéro 1.

On peut utiliser un ou deux postes audio de porte IE/IF.



## ■ Distance de câblage

Entre le IE-8MD et un poste de porte:

Diamètre	0,65mm	0,8mm	1,0mm
Distance	150m	230m	360m
AWG	22AWG	20AWG	18AWG
Distance	500'	770'	1,180'

Entre le IE-8MD et l'alimentation PS-12A(C), etc.:

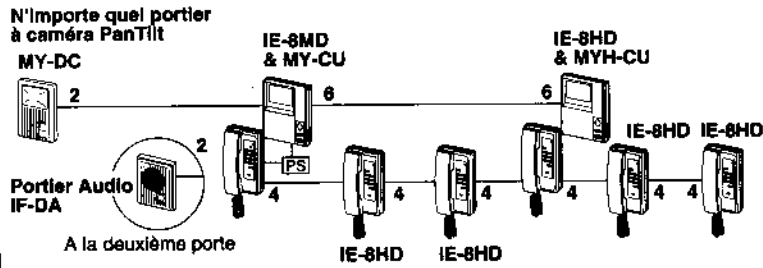
Diamètre	0,65mm
Distance	10m
AWG	22AWG
Distance	33'

Entre les deux postes intérieurs les plus éloignés:

Diamètre	0,65mm	0,8mm	1,0mm
Distance	75m	120m	190m
AWG	22AWG	20AWG	18AWG
Distance	245'	380'	580'

★ Ne pas raccorder les bornes + et -, à une autre source de courant que celle spécifiée: 12 à 16 V c.a. ou 12 à 18 V c.c.

## ■ Système IE-8MD à caméra PanTilt et deux écrans vidéo

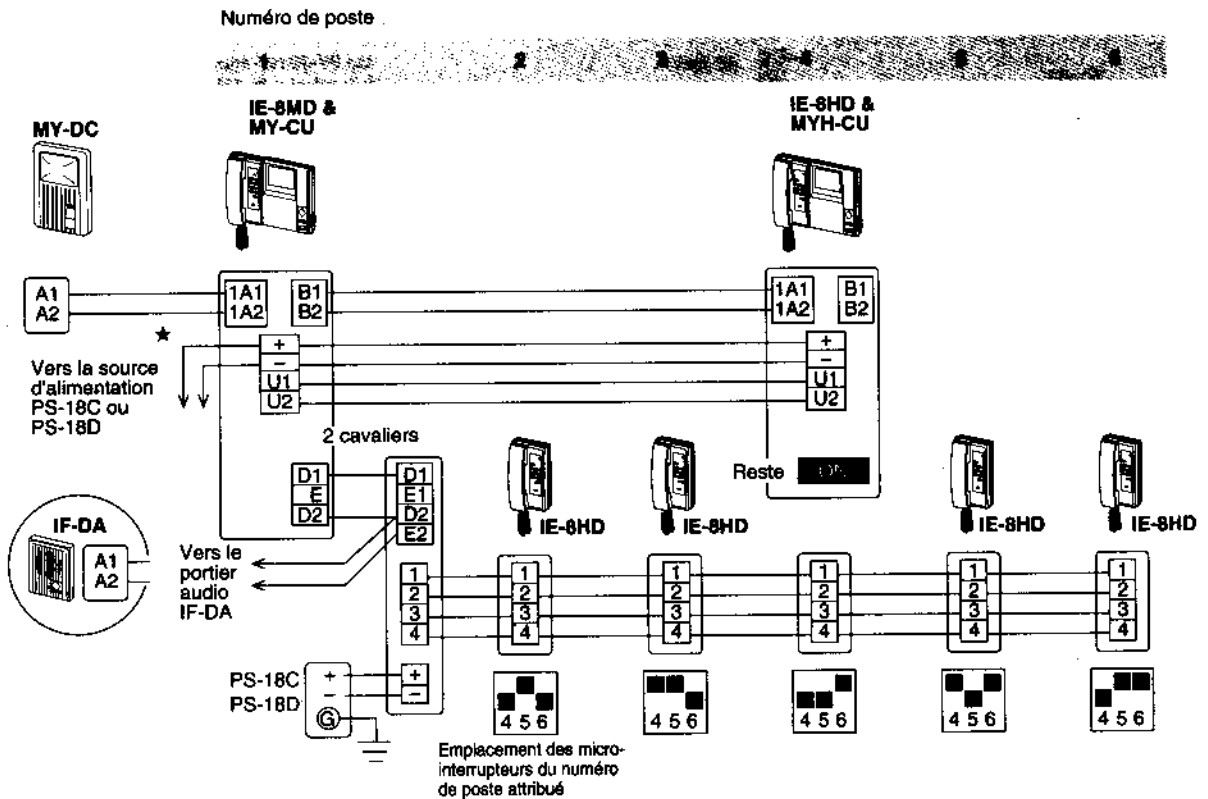


Alimentations individuelles PS-18C ou PS-18D, à la fois pour le IE-8MD et pour le MY-CU, en plaçant le MYH-CU à 75m.

De 1 à 5 postes IE-8HD sur du câble à 4 conducteurs, de poste à poste. L'écran PanTilt MY-CU est câblé avec un câble à six conducteurs à gaine séparée. Pour le portier PanTilt, 2 fils parallèles, reliés directement à l'écran MY-CU.

### ★ Cavaliers

Dans les circuits à alimentation PS-18C(D), il ne faut qu'un cavalier D1-D1 (plus un autre cavalier, D2-D2, lorsque l'on installe le poste IF-DA). Installer un cavalier sur E-E1, si l'on utilise une source d'alimentation distincte pour les interphones et pour les écrans vidéo.



### ■ Distance de câblage

#### Entre le IE-8MD et un poste de porte PanTilt:

Diamètre	0,65mm	0,8mm	1,0mm
Distance	50m	65m	100m
AWG	22AWG	20AWG	18AWG
Distance	165'	215'	330'

#### Entre le IE-8MD et un poste de porte IE/IF:

Diamètre	0,65mm	0,8mm	1,0mm
Distance	150m	230m	360m
AWG	22AWG	20AWG	18AWG
Distance	500'	770'	1,180'

#### Entre le MY-CU et le MYH-CU (deux écrans):

Diamètre	0,65mm	0,8mm	1,0mm
Distance	35m	48m	75m
AWG	22AWG	20AWG	18AWG
Distance	115'	160'	245'

#### Entre les deux postes intérieurs les plus éloignés:

Diamètre	0,65mm	0,8mm	1,0mm
Distance	75m	120m	190m
AWG	22AWG	20AWG	18AWG
Distance	245'	380'	580'

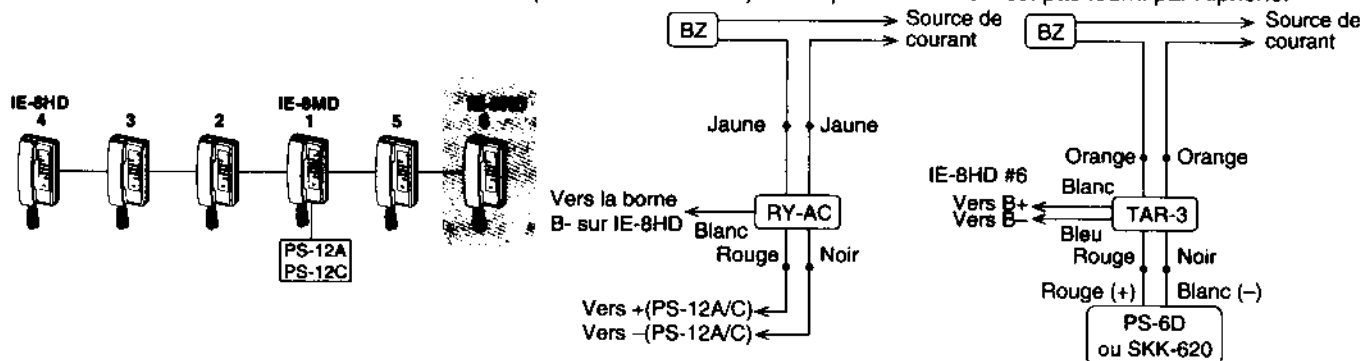
#### Entre le MY-CU et l'alimentation PS-18D(C):

Diamètre	1,0mm	AWG	18AWG
Distance	5m	Distance	16'

★ Ne pas raccorder les bornes + et - du MY-CU, à une autre source decourant que celle spécifiée: 18 V c.c. seulement.

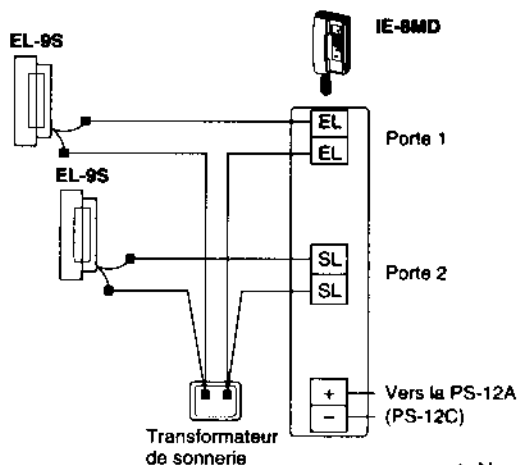
## ■ Raccordement des dispositifs d'appel audio ou visuel supplémentaires

Un dispositif de signalisation externe peut être utilisé avec n'importe quel combiné; il est activé lorsqu'on appelle le poste. Il faut un relais TAR-3 et une alimentation de 6 V (PS-6D ou SKK-620). Le dispositif externe n'est pas fourni par Alphone.

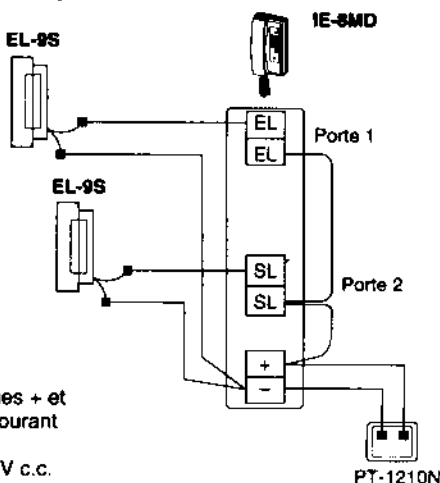


## ■ Raccordement d'une gâche électrique EL-9S

Les gâches des portes sont raccordées au poste IE-8MD et sont commandées de façon sélective correspondant à la porte à laquelle la communication est établie. Tous les postes intérieurs peuvent libérer la porte avec laquelle ils sont en communication. La capacité nominale du bouton de libération de porte est de 24 V c.a./c.c.; 0,35 A.

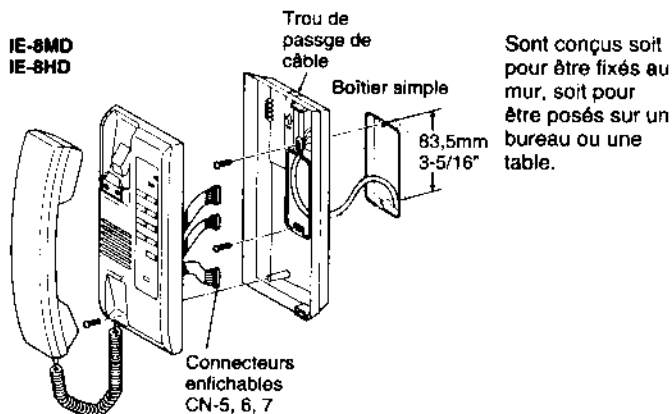


Un PT-1210N fournit le courant pour le poste interphone IE-8MD et pour la gâche de porte EL-9S



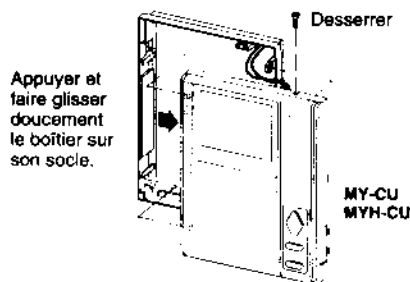
★ Ne pas raccorder les bornes + et - à une autre source de courant que celle spécifiée: 12 à 16 V c.a. ou 12 à 18 V c.c.

## 5 FIXATION MURALE



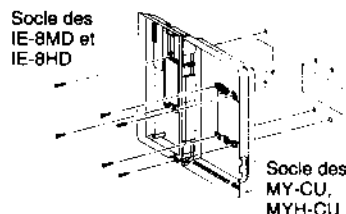
Desserrer la vis à la partie inférieure du boîtier avant et retirer l'unité en faisant glisser le boîtier vers le haut par rapport au socle arrière. Déconnecter l'unité principale du socle arrière en débranchant les connecteurs. Le socle se monte sur un boîtier simple à glissière de 83,5 mm.

Faire des raccordements de câbles sur les 4 bornes à vis (fonction d'interphone seulement) numérotées 1 à 4. Le poste principal IE-8MD a des bornes qui se raccordent aux fils de l'alimentation. Après le câblage, connecter à nouveau et monter l'appareil sur son socle.

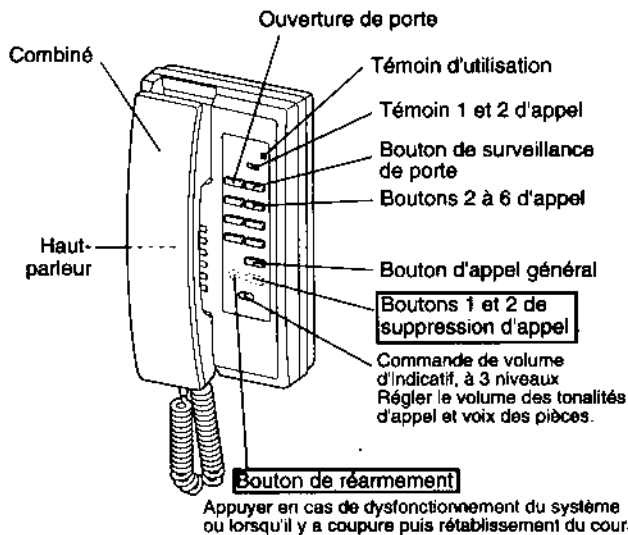


Le poste IE-8MD se monte avec le MY-CU principal et le poste IE-8HD avec le secondaire MYH-CU. Dans les deux cas, on devra utiliser un gabarit pour décider de la hauteur et pour couper les entrées de câble.

Commencer par monter le socle d'interphone, puis le socle d'écran, qui s'ajuste automatiquement avec les vis de fixation. Il faut deux à trois fils entre le combiné principal et l'écran.

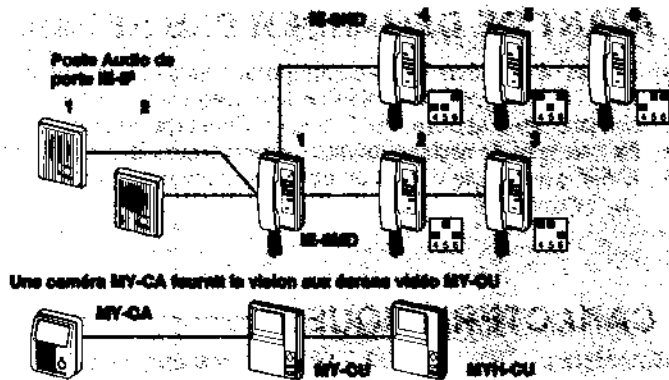


# 6 UTILISATIONS DU POSTE IE-8MD



## Système de communication vocale à 1 canal

\* Le témoin de fonctionnement indique que le circuit est occupé. Attendre que le circuit soit disponible. Si on laisse un combiné décroché accidentellement, tous les témoins de fonctionnement s'allument.



### ■ Réponse à un appel de porte

Lorsqu'un poste de porte appelle avec un indicatif à 4 ou 2 tons, il suffit de décrocher un combiné et de répondre. Le témoin 1 ou 2 s'allume sur le poste IE-8MD principal. Sur les postes secondaires IE-8HD, l'indicatif à tonalité est entendu. Il est possible de décrocher et de répondre.

Un poste de porte peut être transféré à un autre poste intérieur. Appeler l'autre poste et raccrocher; la personne qui se trouve à l'autre poste peut alors parler avec le visiteur.

Le bouton de surveillance de porte (poste IE-8MD seulement) se raccorde à un poste IF-DA 1 et 2, identifié par un témoin rouge qui s'allume, il active aussi la caméra PanTilt de porte et allume l'écran. La caméra à orientation horizontale et verticale peut alors être actionnée.

### ■ Appel sélectif ou l'appel général

Décrocher, appuyer sur un bouton d'appel de 2 à 6, ce qui fait retentir un indicatif de courte durée. Parler dans le combiné, l'autre poste entendra. Pour répondre, décrocher le combiné du poste IE-8HD.

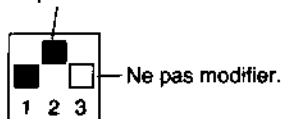
Pour appeler tous les postes, appuyer sur le bouton ALL CALL et parler après la tonalité. Tous les postes entendront l'annonce.

### ■ Priorité sur les appels des postes de porte

Lorsqu'un appel de poste de porte survient pendant que deux postes sont en train de communiquer, l'indicatif est entendu dans chaque combiné. Pour répondre à la porte, raccrocher et reprendre le combiné; la communication avec la porte sera établie.

### ■ Autres utilisations

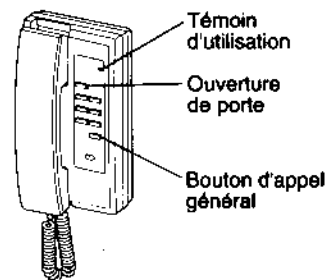
Lorsque le micro-interrupteur 2 est sur la position de marche (ON), l'indicatif en provenance de la porte 2 est assourdi.



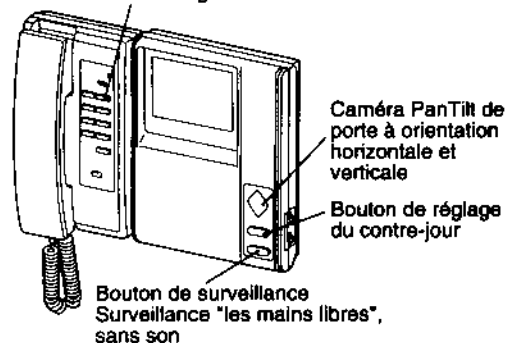
Sur IE-8MD et IE-8HD

1. Un appel entrant venant d'un poste de porte est maintenu pendant environ 45 seconde après l'indicatif.
2. Le bouton d'ouverture de porte commande la gâche de la porte avec laquelle la communication est établie. La gâche reste activée pendant que l'on appuie sur le bouton.
3. **Fonction de coupure d'indicatif**  
L'affaiblissement de la tonalité d'appel est sélectionnable sur le poste IE-8MD ou sur les postes secondaires IE-8HD. Même lorsque l'indicatif est affaibli, il est possible de décrocher le poste IE-8MD pour répondre.
4. Sur chaque poste, le bouton correspondant au numéro du poste ne fonctionne pas (micro-interrupteur 1 pour le poste IE-8MD).

### Poste secondaire IE-8HD



Soulever le combiné; Surveillance de porte avec image et son



## 7 NETTOYAGE DU MATERIEL

1. Nettoyer la surface de l'unité d'intercommunication avec un chiffon doux et sec.
2. Lorsque les maculations ne sont pas faciles à nettoyer, on pourra humecter le chiffon avec un nettoyant neutre du commerce. On ne devra utiliser ni produit ni tissu nettoyant abrasif.

## 8 AVANT DE DEMANDER DES REPARATIONS

- ★ Au cas où un poste ne se comporterait pas de façon satisfaisante, on utilisera le bouton de réarmement du poste central IE-8MD. Tout le système s'initialise à nouveau lorsque l'on met le circuit sous tension. Si le poste IE-8MD ne fonctionne pas correctement, appuyer sur le bouton Reset (réarmement).
- ★ Ne pas faire de réglage de micro-interrupteurs lorsque le circuit est sous tension.
- ★ Eviter que la pluie directe ou des éclaboussures d'eau n'atteignent les postes de porte. Les unités sont prévues pour résister aux intempéries.

## 9 CARACTERISTIQUES

**Alimentation** 12 à 18 V c.c., 500 mA; 12 à 16 V c.a., 900 mA.

**Intercommunication IE-8MD**

PS-12A ou transformateur de sonnerie: 12 V c.a., 10 VA ou 16 V c.a. 14 VA, à la fois avec une tension nominale hors charge de 20 V au plus.  
Aux Etats-Unis: PS-12C ou PT-1210N

**Intercommunication IE-8MD et gâche EL-9S**

Transformateur de sonnerie: 12 V c.a., 10 VA seulement.  
Aux Etats-Unis: PT-1210N seulement

**Intercommunication IE-8MD et poste MY-CU, avec un seul poste secondaire MYH-CU (plus la gâche EL-9S)**

PS-18D seulement (plus transformateur de sonnerie: 12 V c.a., 10 VA).  
Aux Etats-Unis: PS-18C seulement (plus PT-1210N)

**Appels**

Deux postes de porte reliés à D1 – E1, D2 – E2, chacun faisant entendre un indicatif à 4 ou 2 tons.

Les boutons 1 à 6 correspondant aux numéros de pièce permettent de passer un appel individuel à tonalité acoustique et un appel vocal. Pour appeler simultanément tous les autres postes, appuyer un instant sur le bouton All-Call; il active tous les haut-parleurs, avec tonalité et appel vocal. Toutes les tonalités et appels vocaux sont réglables sur trois niveaux en utilisant la même commande de volume.

**Communication**

A l'appel d'un indicatif ou d'une tonalité puis de la voix, décrocher un combiné.

**Dimensions**

210 x 110 x 79 mm

**Poids**

IE-8MD: 600 g environ

IE-8HD: 520 g environ

+++++  
+  
+ **GARANTIE** +  
+

Aiphone garantit que, pendant une période d'un an suivant la livraison à l'utilisateur final, ses produits seront dépourvus de défaut de matériau et d'exécution pour une utilisation et un service normaux et qu'elle les réparera ou remplacera gratuitement si leur examen détermine qu'ils sont défectueux et sous garantie. Aiphone se réserve le droit exclusif de déterminer s'il y a ou non défaut de matériau et/ou d'exécution; et si oui ou non le produit est sous garantie.

Cette garantie ne s'appliquera pas aux produits Aiphone qui auront été mal utilisés, maltraités ou négligés ou auront subi des accidents ou auront été utilisés sans respecter les instructions fournies; la garantie ne sera pas non plus étendue aux unités qui auront été réparées ou modifiées en dehors de nos usines. Cette garantie ne couvre pas les piles ou autres dégâts causés aux piles utilisées en liaison avec le produit.

Cette garantie ne couvre que les réparations en atelier spécialisé; toutes les réparations devront être effectuées dans la boutique ou l'endroit désigné par écrit par Aiphone.

Aiphone ne saurait en aucun cas être tenue pour responsable des coûts encourus pour des appels de réparation sur site.

+++++