

PORTIER VIDEO COULEUR A COMMANDE VERTICALE ET INTERCOM

Modèles: **KC-1GRD**, *Moniteur principal*
KC-1HRD, *Moniteur secondaire*

MANUEL D'INSTALLATION



Pour l'installation du combiné secondaire KC-1SD et de l'alimentation PS-24E, se référer au manuel d'installation pour plus de détails. Vérification du contenu de chaque produit:

KC-DAR

Contenu de la boîte

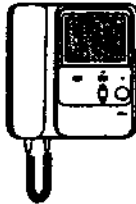


- 2 vis
- 2 vis à bois
- clé spéciale

Garder la clé fournie pour la maintenance.

KC-1GRD

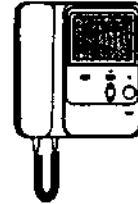
Contenu de la boîte



- Manuel d'installation
- Manuel d'utilisation
- Etrier de fixation
- 4 vis
- 4 vis à bois
- Connecteur (pour utilisation de la commande d'ouverture)

KC-1HRD

Contenu de la boîte



- Manuel d'installation
- Manuel d'utilisation
- Etrier de fixation
- 4 vis
- 4 vis à bois

⚠ PRECAUTIONS D'INSTALLATION ET DE CABLAGE

Ce manuel et les instructions avec les différents symboles indiqués à l'intérieur de celui-ci montrent que ces produits doivent être manipulés avec délicatesse et précautions afin que l'installateur et l'utilisateur soit protégés de toute détériorations. Les instructions suivantes doivent être lues et comprises avant de procéder à l'installation du système.



AVERTISSEMENT La négligence pourrait entraîner la mort ou de sérieuses blessures.



ATTENTION La négligence pourrait entraîner des blessures ou des dégâts.

EXPLICATION DES SYMBOLES;



PRECAUTIONS GENERALES

Le symbole ⚠ indique de faire attention (incl. danger et avertissement) aux indications mentionnées à l'intérieur.



INSTRUCTIONS GENERALES

Le ● symbole indique que l'appareil contient des exigences spécifiques montrées l'intérieur ou annexées.



INTERDICTIONS GENERALES

Le ⊘ symbole indique les éléments interdisant une action spécifique expliquée à l'intérieur ou en annexe.



INTERDICTION DE DEMONTER



EVITER L'HUMIDITE

⚠ AVERTISSEMENT

1. Les moniteurs KC-1GRD et KC-1HRD contiennent des circuits haute tension. Ne pas ouvrir les moniteurs, un choc électrique pourrait en résulter. ⊘
2. Ne pas changer ou alterner les moniteurs. Un choc électrique pourrait en résulter. ⊘
3. Eloigner les moniteurs de l'eau ou de tout autre liquide. Le feu ou un choc électrique pourrait en résulter. ⊘
4. Ne pas introduire de matière métallique sous quelque forme que ce soit dans les moniteurs. Cela pourrait causer le feu, un choc électrique ou endommager le poste. ⊘
5. Vérifier que le câble 220V AC de l'alimentation PS-24E ne soit pas endommagé. Le feu ou un choc électrique pourrait en résulter. ⊘
6. Ne pas brancher ou débrancher le système avec les mains humides. Un choc électrique pourrait en résulter. ⊘
7. Eviter toute humidité ou poussière à la prise secteur. ⊘
8. Ne pas utiliser d'autres sources d'alimentations que celles mentionnées. Le feu pourrait en résulter. ⊘
9. Ne pas exercer de force exagérée sur le moniteur. Des dommages pourraient en résulter. ⊘
10. S'assurer que les câbles soient correctement raccordés avant de brancher le bloc d'alimentation. ⊘

⚠ ATTENTION

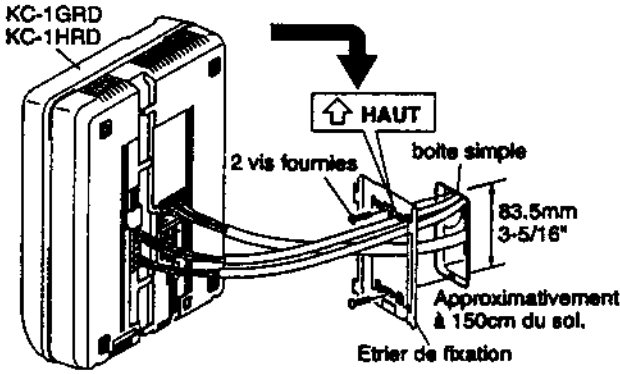
1. Ne pas installer ou faire toute connection de fils alors que l'alimentation est branchée. Cela pourrait entraîner un choc électrique ou endommager l'appareil. ⊘
2. Vérifier l'appel sonore du poste combiné raccroché L'appel retentit très fort à proximité du poste et pourrait provoquer des dommages auditifs. ⊘
3. Monter les moniteurs au mur à un emplacement pratique et non à un endroit où ils pourraient subir des chocs ou des heurts.
4. En cas d'orage, débrancher le bloc d'alimentation du secteur. Il risquerait de causer le feu, un choc électrique ou endommager les produits. ⊘
5. Ne pas installer les moniteurs à l'un des emplacements suivants, cela pourrait entraîner un mauvais fonctionnement du système: ⊘
 - Zone à température élevée ou extrêmement froide: en plein soleil, près d'un appareil à variation de température, en face d'un climatiseur, à l'intérieur d'une zone réfrigérée, etc..
 - Emplacements soumis à une humidité extrême. ⊘
 - Emplacements soumis à des environnements, tels que pétrole, poussière, produits chimiques, sels, etc.
 - Emplacements soumis à des vibrations ou impacts constants.
 - Emplacements où les dispositifs générateurs de fréquences soient à proximité, tels récepteur TV ou Radio.
 - Emplacements sujets à la vapeur ou à la fumée (à proximité d'équipements de chaleur ou cuisine).

⚠ PRECAUTIONS GENERALES

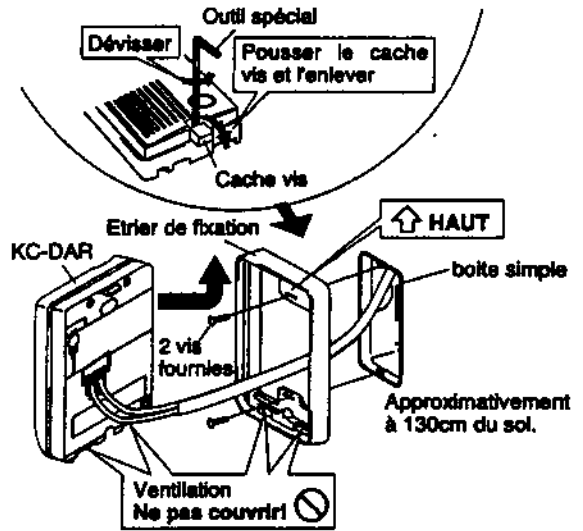
1. Le moniteur KC-1GRD, à l'exception du portier KC-DAR est conçu pour un usage intérieur. Ne pas l'installer à l'extérieur.
2. Le système KC-1GRD n'est pas opérationnel pendant les pannes d'électricité.
3. Dans les zones à proximité d'antennes de stations émettrices, le système d'interphone peut être affecté par des parasites haute fréquence.
4. Maintenir tout le câblage c.c. à plus de 30cms des câbles secteur de 110V AC à 240V AC, des éclairages fluorescents et des variateurs de lumières. Sinon croiser le câblage secteur avec un angle droit à 90°.
5. Les moniteurs KC-1GRD et KC-1HRD doivent être éloignés d'au moins 1m des éléments tels TV ou radio.

MONTAGE

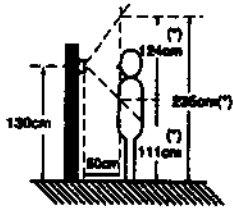
MONITEURS MAITRE ET SECONDAIRE



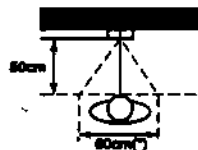
PLATINE DE RUE VIDEO



PRISE DE VUE (VERTICALE)

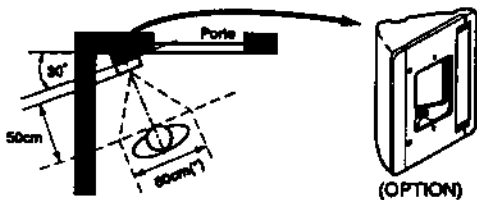


(HORIZONTALE)



(*) Tous les dessins sont approximatifs.

UTILISATION DU BOITIER D'ANGLE 30° KAW-D

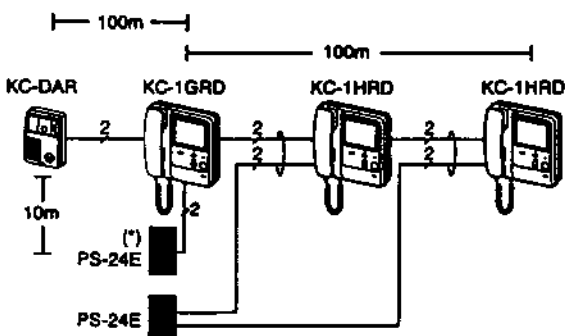


PRECAUTIONS DE MONTAGE

- La caméra utilisée dans la platine de rue vidéo est une caméra CCD et ses performances peuvent être affectées par des éclairages directs de forte luminosité, par soleil intense, ou des éclairages de porte, de rue ou de porche directement dirigés vers le capteur de la caméra.
- Installer la platine de rue vidéo face au visiteur se trouvant en position debout.
- Lorsque la température extérieure s'abaisse rapidement (après la pluie par ex.), l'objectif de la caméra peut s'embrumer et donner une image peu claire sur le moniteur. Ce n'est pas un mauvais fonctionnement, l'image redeviendra rapidement normale.

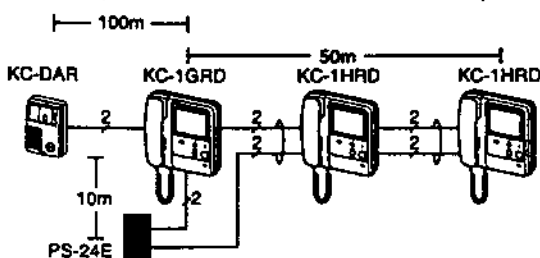
CABLAGE

- ① Distance de câble max. avec câble diam 0.9mm.
Deux moniteurs secondaires avec deux PS-24E.
Passer les fils d'alimentation à chaque moniteurs maître et secondaire.



(*) La PS-24ME peut être utilisée à la place de la PS-24E.
(pour alimenter un seul moniteur)

Deux moniteurs secondaires avec une PS-24E.



PRECAUTIONS DE CABLAGE

Eloigner tous les câbles C.C. à plus de 30cm des câbles de 110 à 240VAC, des éclairages fluorescents et des variateurs de lumières. Ceci pourrait entraîner des interférences ou des disfonctionnements.

Câble en parallèle



Câble coaxial

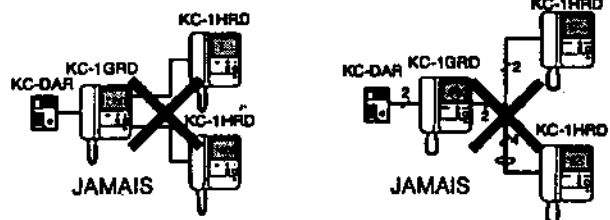


Utiliser du câble à conducteurs parallèles. Ne pas utiliser de câble coaxial. Il est recommandé d'utiliser du câble avec un isolant PE individuel à chaque fil et un isolant pour la gaine en polyvinyle.

Les paires non utilisées dans l'installation peuvent affecter la qualité de l'image et doivent être bouclées par une résistance de 120 ohms à chaque extrémité.



Le câblage entre les différents moniteurs maître et secondaires doit toujours être fait en série (de poste à poste). Ne jamais utiliser de montage étoilé.



* Le câblage entre un moniteur maître et un moniteur secondaire et celui entre 2 postes secondaires doit utiliser 2 câbles séparés.

Le câblage d'un poste audio secondaire KC-1SD est identique à celui d'un moniteur secondaire.

Lorsque l'on utilise le câble existant dans une installation, certaines fonctions du système peuvent être affectées. Aussi, il est conseillé de remplacer le câble spécifié dans nos instructions.

CABLAGE

NE PAS UTILISER LES BORNERS POUR D'AUTRES APPLICATIONS.

NOTE Voir le Manuel d'installation du poste KC-1SD pour plus de détails.

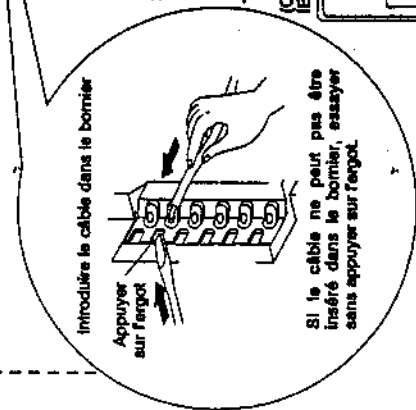
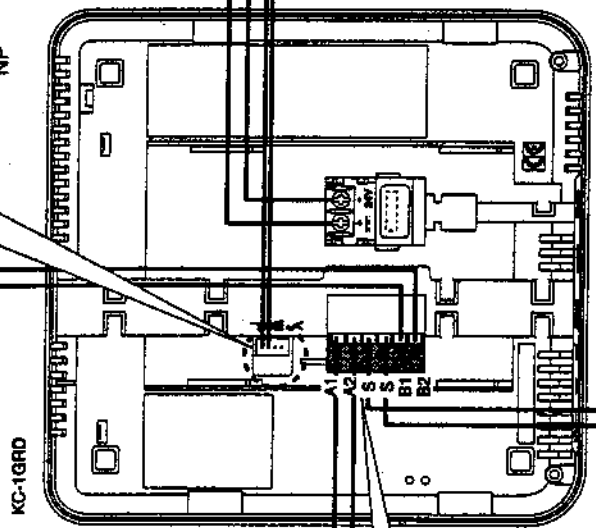
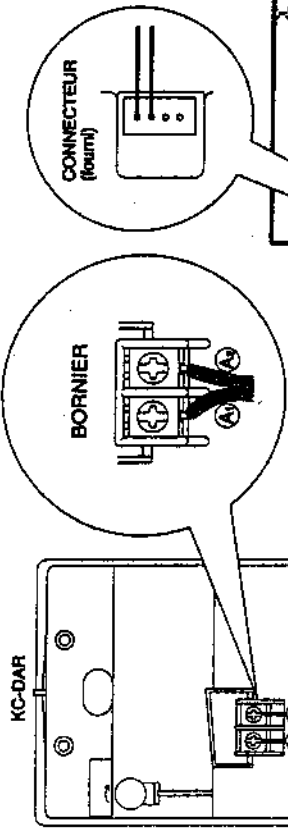
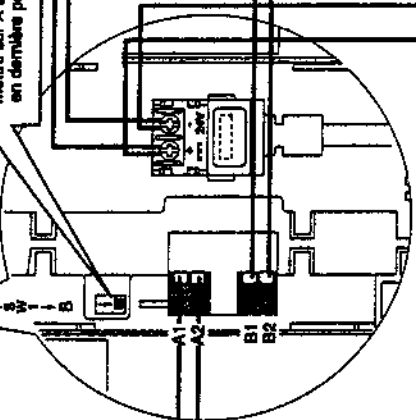
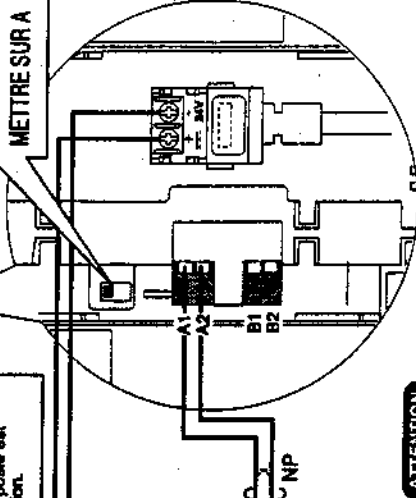
Moniteur #2



COMBINAISON D'IMPEDANCE VIDEO

- Mettre sur 9 si le poste supplémentaire est connecté.
- Mettre sur A si le poste est en dernière position.

Moniteur #3

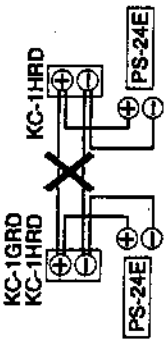


Si le câble ne peut pas être inséré dans le bornier, essayer sans appuyer sur ferrout.

ATTENTION

Lorsque le commutateur d'impédance est mal positionné un signal sonore est alors émis sur le poste secondaire.

INTERDICTION



Ne pas relier les bornes ⊕ et ⊖ de chaque alimentation lorsque chaque moniteur est alimenté par des alimentations séparées.

PT: Transformateur CA

* Gâche électrique 12V AC, 400mA

AVANT DE DEMANDER POUR REPARER

PANNE	CAUSE PROBABLE	SOLUTION
<ul style="list-style-type: none"> • Pas d'appel sur le poste intérieur après avoir appuyé sur le bouton de la platine extérieure. • Pas de communication avec le portier. • Pas de vidéo après avoir appuyé sur le bouton d'appel extérieur. 	<p>Vérifier l'alimentation.</p> <hr/> <p>Vérifier que le système soit bien alimenté en 24V DC.</p> <p>Vérifier le câblage entre la platine de rue et le moniteur principal.</p>	<p>Mettre sur marche l'interrupteur.</p> <hr/> <p>Vérifier l'alimentation.</p> <p>Vérifier si le câble est connecté aux bonnes.</p>
<ul style="list-style-type: none"> • Difficile d'entendre l'appel sur le poste intérieur. • Ecoute du poste extérieur même combiné raccroché. 	<p>Dans la majorité des cas, les bruits environnants le moniteur principal font qu'il est difficile d'entendre l'appel du portier.</p> <p>C'est un fonctionnement normal. Le système a la caractéristique de visualiser instantanément l'extérieur à l'appel du portier.</p>	<p>① Régler le volume d'appel.</p> <p>② Régler le volume de réception.</p>
<ul style="list-style-type: none"> • L'image sur le moniteur semble trop noire ou trop blanche. 	<p>C'est un fonctionnement normal du aux caractéristiques du bloc TFT.</p>	<p>③ Régler la molette brillance.</p>
<ul style="list-style-type: none"> • Difficile de voir du moniteur lorsque l'extérieur s'assombri. • Parfois les lampes blanches du portier extérieur se mettent en fonctions. 	<p>Une image claire nécessite un éclairage approprié. Les lampes blanches se mettent automatiquement en fonction dès que la luminosité extérieure n'est plus suffisante.</p>	<p>④ Régler l'éclairage des lampes blanches sur marche ou arrêt à l'aide du curseur.</p>
<p>KC-1GRD Vue de dessous</p> <p>① Volume d'appel ④ Sélecteur marches/arrêt pour les lampes blanches. (Sur KC-1GRD seulement).</p> <p>② Volume de réception ③ Réglage brillance</p>		
<p>Apparition de points blancs ou noirs sur le moniteur.</p>	<p>On pourra noter par avance que l'écran TFT couleur a été fabriqué à l'aide d'une technologie de pointe mais malgré tout, il est inévitable qu'une infime partie des éléments composants le TFT comportent des points noirs ou éclairés, ce qui n'est pas considéré comme un produit ayant des malfaçons.</p>	

SPECIFICATIONS

KC-1GRD/KC-1HRD (Moniteur principal/Moniteur secondaire)

Alimentation	24V CC	
Consommation	KC-1GRD : 450mA. 70mA en standby KC-1HRD : 200mA. 50mA en standby	
Tonalité d'appel	de la platine de rue : tonalité 4 tons avec clignotement du voyant sur le moniteur. Moniteur maître → Moniteur secondaire : Pré-tonalité d'appel et appel vocal du poste considéré. Clignotement du voyant appel général.	
Distance de câblage	• KC-1GRD au moniteur le plus éloigné KC-1HRD • KC-1GRD au répéteur d'appel IER-2 • KC-DAR au moniteur KC-1GRD	100m en 0.9mm 50m en 0.65mm
Communication	réponse simultanée du combiné	
Moniteur vidéo	écran TFT couleur 4"	
Température de fonctionnement	de 0 °C à 40 °C	
Façade et châssis	plastique ABS non inflammable	
Couleur	blanc	
Dimensions	185 (L) 195 (H) 88 (E) (en mm)	
Poids	890g	
Commande d'ouverture	contact sec, pouvoir de coupure 12V CA 400 Ma	

KC-DAR (Platine de rue vidéo)

Alimentation	12V DC en standby, 22V DC en fonctionnement (fourni par le moniteur KC-1GRD).
Consommation	4mA en standby, 350mA en fonctionnement.
Capteur	CCD couleur 4".
Champ de vision	Objectif à 130cm du sol et à 50cm de la caméra, 60cm en horizontal et de 111cm à 2m35 en vertical par balayage.
Eclairage de nuit	lampe blanche pour visualisation d'une image couleur effective jusqu'à 30cm face à la caméra.
Communication	main libre
Température de fonctionnement	de -10 °C à +60 °C.
Façade et châssis	plastique ABS non inflammable
Couleur	gris
Dimensions	105 (L) 140 (H) 44 (E) (en mm)
Poids	310g