

AIPHONE

KJMF (110770)

**Platine inox avec clavier pour
kits JFS1ADF, JFS2AEDF et platine
JFDVF**



NOTICE D'INSTALLATION

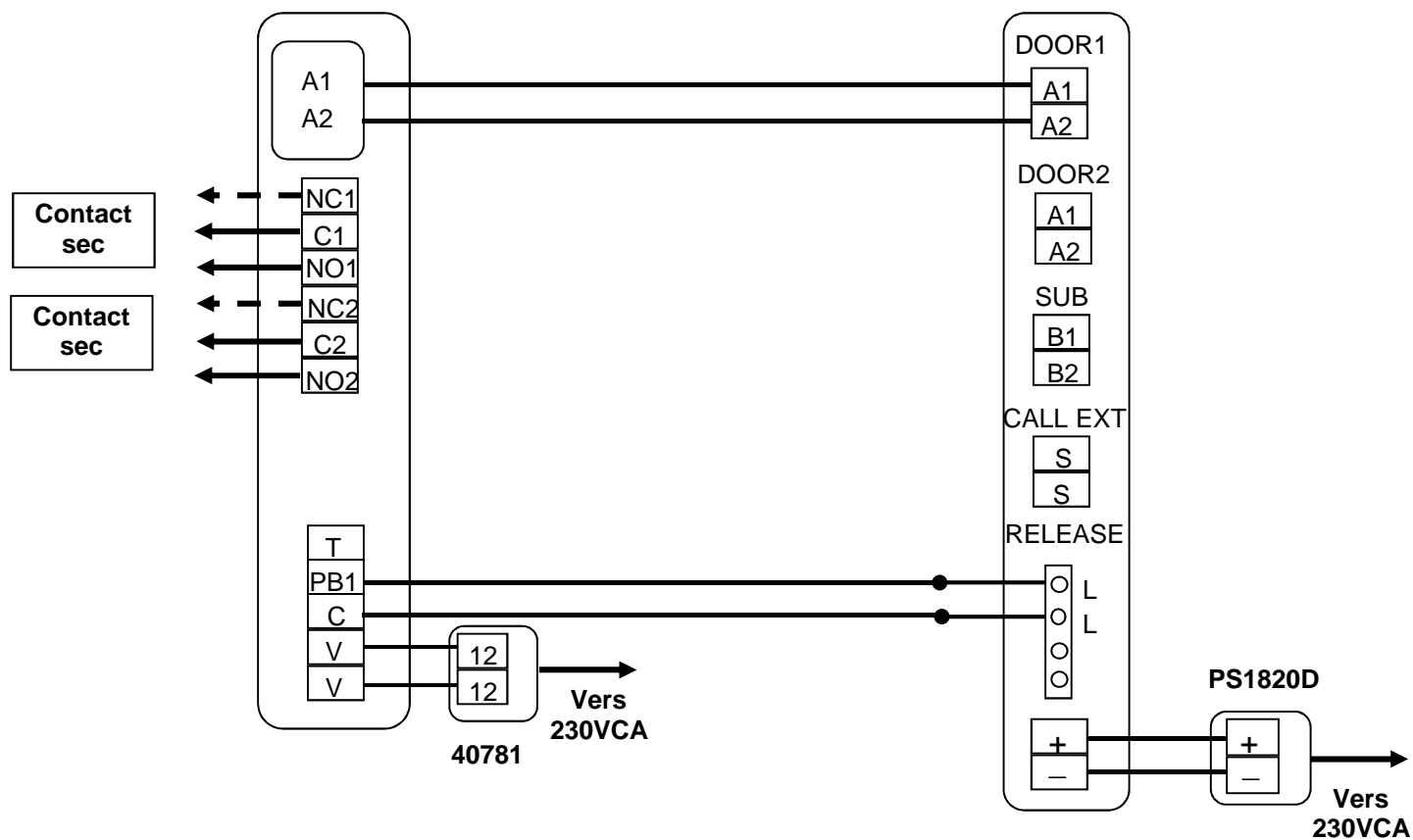
Raccordement du Kit JFS2AEDF avec KJMF



KJMF +JFDVF



JF2MED



Nota: Attention ,ne pas utiliser l'alimentation PS1820D pour alimenter votre gâche ou votre ventouse.

Montage

Enlever la face inox de la platine JFDVF, positionner les 4 entretoises plastique sur les goujons de votre KJMF. Mettre le module JFDVF contre la face inox de la platine, et fixer le à l'aide des 4 écrous .

Pour le câblage de vos accessoires d'ouverture et les spécifications du clavier vous reportez à la notice AC10U

Imprimé à
Lisses-Evry
FRANCE