

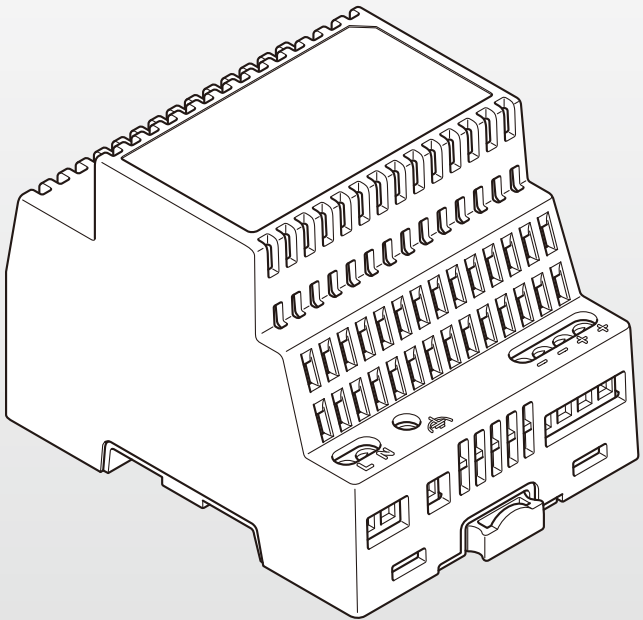
# Item PS-0602DM

## 4 MODULES DC POWER SUPPLY FOR INTERCOM



USE AND MAINTENANCE INSTRUCTIONS  
MANUEL D'UTILISATION  
MANUAL DE UTILIZO  
GEBRAUCHS-UND MONTAGEANLEITUNG  
GEBRUIKERS-EN MONTAGEHANDLEIDING  
MANUALE D'UTILIZZO

- This product is designed exclusively for use with Aiphone Intercom Systems.
- Ce produit doit être utilisé exclusivement avec les systèmes Intercom Aiphone.
- Este producto tiene que ser utilizado exclusivamente con los sistemas Intercom Aiphone.
- Dieses Produkt darf nur mit dem Aiphone Intercom System verwendet werden.
- Dit produkt werd eksklusief ontworpen voor het gebruik met Aiphone intercomsystemen.
- Questo prodotto è progettato esclusivamente per l'uso con i sistemi Intercom dell'Aiphone.



AP0617 MQ 59119

### DANGER OF ELECTROCUTION

Read carefully the following directions

ENGLISH

#### DO NOT OPEN OR DAMAGE THE BOX – PRECAUTIONS

- General prohibitions
- Prohibitions to dismantle the unit
- General precautions
- WARNING** (Negligence could result in death or serious injury)
- The installation of the unit must be done by qualified and authorized technician.
- Do not connect the unit with any non-specified power source. Fire or electric shock could result.
- Do not connect any output terminal on the unit to AC power lines. Fire or electric shock could result.
- High voltage is present internally. Do not open the case. Electric shock could result.
- Do not install or use near gases or flammable materials. The unit is not explosion-proof. Fire or explosion could result.
- Do not make the wires or DC output terminals shorted. Fire or unit trouble could result.
- Do not dismantle or alter the unit. Fire or electric shock could result.
- Keep the unit away from water or any other liquid. Fire or electric shock could result.
- Do not put any metal or flammable material into the unit through the openings. Fire, electric shock, or unit trouble could result.

- CAUTION** (Negligence could result in injury or damage to property)
- Do not install or make any wire terminations while the power supply is plugged in. It can cause electrical shock or damage to the unit.
- Before plugging in the unit, make sure the wires are not crossed or shorted. If can cause fire or electric shock.
- On products with ground terminals, connect to an earth ground. Fire or malfunction could result.
- The fuse is in the neutral. The mains shall be disconnected to de-energize the phase conductors.
- Do not install the unit in any of the following locations, as it may cause the system to malfunction:

- High or extreme cold temperature areas, under direct sunlight, near equipment that varies in temperature, in front of an air-conditioner, inside a refrigerated area, etc.
- Places subject to moisture or humidity extremes, such as bathrooms, cellars, greenhouses, etc.
- Places subject to environmental conditions, such as dust, oil, chemicals, salt, etc.
- Places subject to constant vibration or impact.
- Places subject to steam or smoke. (near heating equipment or cooking surfaces)
- Where noise generating devices such as dimmer switches, inverter electrical appliances, are closeby.
- Locations subject to extremely powerful electric fields.
- The unit is designed for indoor use only. Do not use outdoor.
- Locations under sulfur environment such as hot springs

#### GENERAL PRECAUTIONS

- Using a cellular phone or professional-use radio equipment such as transceiver close to the system may cause a malfunction.
- The unit can be damaged if dropped. Handle with care.
- IMPORTANT**
- If your intercom system and/or power supply does not work properly or malfunctions, do not attempt to open the case and do not attempt to do repairs on the board. Turn-off the power and ask qualified personnel.

#### USE AND MAINTENANCE NOTES

Only qualified and authorized personnel can install the products of the PS series (below called "products"). Before installing, the consultation of these instructions is compulsory. What regards the technical descriptions and the dimensional characteristics of these products, see the tables (A) and (E). These products are not adapted for an external use. These products are designed for use within an electrical case that can be accessed only by a qualified and authorized worker. Therefore, they must be installed within an electrical case by a qualified and authorized worker and used within the rated values of the equipment.

On the cases of the products the identification code is indicated as well as the electrical characteristics in input and in output. The products must be installed vertically to let the clamping spring show downwards (see table B). The holes and the tabs of the products must not be covered. Keep a free space under and over the products to allow a free air circulation necessary for a correct heat exchange (see table B). For the DIN-rail mounting, please refer to the table C. Before installation, make sure that the power is turned-off and that the input terminals and the output terminals are correctly positioned.

The input and output terminals are identifiable through directions indicated on the case. For the connections, use cables and derivations with a section that does not exceed a current density of 4 A/mm<sup>2</sup> and add the right terminations.

Connect the input terminal to an Overvoltage Category II AC mains supply protected by a surge protective device (SPD) via a double-pole breaker with a capacity of 16A or lower. Realize a wiring to ensure an appropriate distance between the input and output cables (see table E) in order to keep the characteristics of the class II of the product and to avoid radio interferences. Make sure that all terminal screws are tightly fastened. For the removal from DIN-rail (see table D), make sure the power is turned off. Remove the wiring from the terminals and insulate it correctly.

**DISPOSAL AND RECYCLING OF THE PRODUCTS** For the disposal of these products, follow the directions of the local authority. The used and collected products must be duly recycled. This contributes in minimizing the waste quantity as well as the negative impact that some element could have on the human health and on the environment.

**GUARANTY** The guaranty is valid 12 months from the date of making, if the products have been used in the indicated working range, and if they have not been opened, changed or damaged by external causes. For the guaranty conditions, please contact our company or the distributor.

### DANGER D'ELECTROCUTION

Lire avec attention les avertissements suivants

FRANÇAIS

#### NE PAS OUVRIRE OU PERFORER LE BOÎTIER- PRECAUTIONS

- Interdictions générales
- Défense d'ouvrir ou endommager l'appareil
- Précautions générales
- ATTENTION** (la négligence peut causer la mort ou des lésions très graves)
- L'équipement doit être installé exclusivement par du personnel habilité
- Ne pas connecter l'équipement à une source d'alimentation non appropriée. Danger: risque de flamme ou choc électrique.
- Ne pas connecter le bornier de sortie au réseau AC. Danger: risque de flamme ou choc électrique.
- Une tension élevée est présente à l'intérieur de l'équipement. Ne pas ouvrir le boîtier. Risque de choc électrique.
- Ne pas installer ou utiliser à proximité de gaz ou de pièces inflammables. L'appareil n'est pas antidéflagrant. Risque de flamme ou choc électrique.
- Ne pas endommager ou écraser les cordons d'alimentations. Danger: risque de flamme ou choc électrique.
- Maintenir l'unité à distance de l'eau et de tout autre liquide. Risque d'incendie et de choc électrique.
- Ne pas insérer de pièces métalliques ou inflammables dans l'unité par les ouvertures. Risque d'incendie, de choc électrique ou d'endommagement de l'unité.
- Ne pas mettre en court-circuit le bornier ou les cordons de sortie. Danger: risque de flamme ou choc électrique.
- Ne pas endommager ou ouvrir l'équipement. Danger: risque de flamme ou choc électrique.
- Positionner les cordons secteur AC en lieux sans humidité et poussière.

**PRECAUTION** (la négligence peut causer des lésions très graves ou porter des préjudices à la propriété).

- Ne faire aucune installation ou connexion quand l'équipement est sous tension: risque de flamme ou endommagement de l'équipement.
- Avant de connecter l'équipement s'assurer que les cordons ne soient pas endommagés ou en court-circuit. Danger: risque de flamme ou choc électrique.
- Sur les produits avec des borniers de terre, reliez-les à une prise de terre. Risque de flamme ou d'endommagement.
- Le fusible est en position neutre. L'alimentation secteur doit être déconnectée pour mettre les conducteurs de phase hors tension.
- Ne pas installer l'équipement dans les lieux indiqués ci-dessous, risque d'endommagement ou détérioration de l'équipement:

- Environnements à température basse, sous les rayons du soleil, près d'équipements sensibles à la température, en face de conditionneurs d'air, à l'intérieur de salles réfrigérées, etc.
- Environnements assujettis à l'humidité: salles de bains, caves, serres, etc.
- Environnements assujettis à conditions extrêmes: poussière, huile, produits chimiques, sel, etc.
- Environnements assujettis à vibrations ou chocs
- Environnements assujettis à courant d'air ou fumée: équipements de réchauffement, cuisines, etc.
- Environnement extérieur exposé à la pluie.
- Lieux assujettis à des champs électriques très puissants.
- L'appareil est destiné à être utilisé uniquement en intérieur. Ne l'utilisez pas à l'extérieur.
- Environnements assujettis à des vapeurs de soufre tels que des geysers.

**PRÉCAUTIONS GÉNÉRALES**

- L'utilisation d'un téléphone mobile ou d'un équipement radio à usage professionnel tel qu'un émetteur-récepteur à proximité du système peut provoquer un dysfonctionnement.
- L'appareil peut être endommagé s'il tombe. Manipulez-le avec précaution.

**IMPORTANT**

Si votre système intercom et/ou l'alimentation ne fonctionnent pas correctement ou connaissent des dysfonctionnements, ne pas essayer d'effectuer de réparations sur la carte. Mettre l'alimentation hors tension et appeler du personnel habilité.

**NOTICE D'UTILISATION**

Les produits de la gamme PS, ci-après définis « produits », doivent être installés uniquement par du personnel habilité. Tout utilisateur des produits doit obligatoirement consulter ce manuel avant l'installation. Pour ce qu'il en est des descriptions techniques et des caractéristiques dimensionnelles, voir tableaux (A) et (E). Ces produits ne sont pas adaptés pour un usage externe. Ces produits sont conçus pour être utilisés dans un boîtier électrique auquel seul du personnel habilité peut accéder. C'est pourquoi ils doivent être installés dans un boîtier électrique par du personnel habilité et utilisés en conformité avec les valeurs nominales de l'équipement. Sur l'étiquette des produits sont indiqués, outre le code d'identification, les caractéristiques électriques d'entrée et de sortie. Les produits doivent être installés verticalement afin que le ressort (2) soit positionné vers le bas (voir tableau B). Ne pas couvrir les trous et les languettes des produits. Veillez au maintien d'un espace libre au-dessus et en dessous des produits afin de permettre une circulation d'air libre nécessaire à un échange thermique correct (voir tableau B). Pour le montage sur rail-Din, voir tableau C. Avant l'installation, s'assurer que l'alimentation est coupée et que les borniers d'entrée et de sortie sont correctement positionnés. Les borniers d'entrée et de sortie sont identifiables grâce aux indications spécifiées sur le boîtier. Utiliser pour les connexions des cordons d'alimentation ou de dérivation de section appropriés pour ne pas dépasser une densité de courant de 4 A/mm<sup>2</sup>, les cordons devant être équipés de terminaisons appropriées. Connectez le bornier d'entrée à une alimentation secteur CA de catégorie de surtension II, protégée par un dispositif de protection contre les surtensions (DPS) via un disjoncteur bipolaire d'une capacité de 16 A ou moins. Réaliser un câblage garantissant une distance adéquate entre les câbles primaires et secondaires (voir tableau E) afin de veiller au maintien de la caractéristique de classe II et d'éviter des interférences radio. Vérifier que les fils soient correctement maintenus dans les borniers. Pour le démontage du rail-Din, faire référence au tableau D. Attention: avant de procéder au démontage, mettre obligatoirement l'appareil hors service (couper l'alimentation), sortir ensuite les fils des borniers et isoler ceux-ci correctement.

**ELIMINATION ET RECYCLAGE DES PRODUITS** Pour l'élimination des produits, veuillez suivre les indications des autorités locales. Les produits usés et collectés doivent être dûment recyclés. Ceci contribue à réduire au maximum la quantité de déchets ainsi que l'impact négatif de certains éléments sur la santé humaine et l'environnement.

**GARANTIE** La garantie est valable 12 mois à partir de la date de fabrication à condition que les produits soient utilisés dans les conditions d'environnement et de service prévues et qu'ils ne soient pas ouverts ou endommagés. Pour les conditions de garantie, veuillez contacter notre société ou nos distributeurs.

### PELIGRO DE ELECTROCUCIÓN

Leer atentamente las siguientes advertencias

ESPAÑOL

- Prohibiciones generales
- Prohibiciones de desmantelar la unidad
- Precauciones generales
- ADVERTENCIA** (La negligencia puede causar muerte o lesiones graves)
- Instalación de la unidad únicamente por personal especializado y autorizado.
- No conectar la unidad a una fuente de alimentación no especificada. Peligro de incendio o shock eléctrico.
- No conectar las clemas de salida a la red de alimentación AC. Peligro de incendio o shock eléctrico.
- Hay alta tensión en el interior. No abra la cubierta. Peligro de shock eléctrico.
- No instale el producto ni lo utilice cerca de gases o materiales inflamables. La unidad no es resistente a las explosiones. Peligro de incendio o shock eléctrico.
- No dañar o achacar los cables de alimentación. Peligro de incendio o shock eléctrico.
- Mantener la unidad a distancia de agua y otros líquidos. Riesgo de shock eléctrico o peligro de incendio.
- No insertar piezas metálicas o inflamables en la unidad por las aberturas. Pueden ocurrir shocks eléctricos o daños a la unidad.
- No corto-circuitar las clemas o los cables de entrada y salida. Peligro de incendio o shock eléctrico.
- No alterar, abrir o agujerar la unidad. Peligro de incendio o shock eléctrico.
- Mantener los cables AC lejos de condensación y polvo.

**NOTAS SOBRE EL USO Y LA INSTALACIÓN**

Los alimentadores de la gama PS denominados en lo sucesivo "productos" deben ser instalados únicamente por personal especializado y autorizado. Antes de la instalación es obligatorio consultar este manual. Para las descripciones técnicas y las características dimensionales de los productos, consulte las tablas (A) y (E). Estos productos no son aptos para ser usados en exteriores. Estos productos han sido diseñados para utilizarlos dentro de una caja eléctrica y solo un trabajador cualificado y autorizado puede acceder a su interior. Por tanto, un trabajador cualificado y autorizado debe instalarlos dentro de una caja eléctrica y utilizarlos dentro del rango de valores nominales del equipo. En la caja de los productos se indican además del código de identificación, las características eléctricas de entrada y salida. Los productos deben instalarse en posición vertical, de manera tal que la correa de enganche (2) quede dirigida hacia abajo (véase tabla B). No cubra los agujeros o las aletas de los productos. Deje una distancia libre por debajo y por encima de los productos para que el aire pueda circular libremente, lo cual es indispensable para un intercambio térmico correcto (véase tabla B). Para la puesta en obra sobre el riel DIN consulte la tabla C. Antes de la instalación, cerciórese de que la alimentación de red haya sido desconectada y revise la posición exacta de los bornes de entrada y de salida. La posición de los bornes de entrada y salida se reconoce mediante las indicaciones que se especifican en la caja. Para las conexiones, utilice cables de alimentación o derivación con secciones que no superen la densidad de corriente de 4 A/mm<sup>2</sup> y dote los cables de terminales adecuados. Conecte el borne de entrada a un suministro eléctrico de CA de Categoría de sobretensión II protegido por un dispositivo de protección contra sobretensiones (SPD) mediante un disyuntor de doble polo con una capacidad de 16 A o inferior. Realice un cableado que garantice una distancia adecuada entre los cables primarios y secundarios (véase tabla E), para mantener la característica de clase II del producto y evitar interferencias de radio. Controle que los tornillos en los bornes estén bien apretados. Para el desmontaje del riel DIN (véase tabla D), corte ante todo la alimentación de red. Quite entonces los cables de los bomes y aislelos correctamente.

**ELIMINACIÓN Y RECICLAJE DE LOS PRODUCTOS** Para la eliminación de los productos atégase a las disposiciones de las autoridades locales. Los productos utilizados y recogidos deben reciclarse adecuadamente. Esto contribuye a reducir al mínimo la cantidad de residuos así como el impacto negativo de algunos elementos sobre la salud humana y el medio ambiente.

**GARANTÍA** La garantía tiene una validez de 12 meses a partir de la fecha de fabricación, siempre y cuando los productos se hayan usado en las modalidades presupuestas y no hayan sido abiertos, alterados o dañados por causas externas. Para conocer los términos de la garantía, póngase en contacto con nuestra empresa o con el distribuidor.

- Peligro de incendio.
- CUIDADO** (La negligencia puede provocar lesiones o daños a la propiedad)
- No instale ni realice conexiones mientras los productos estén energizados: pueden producirse descargas eléctricas o daños a los productos mismos.
- Antes de energizar los productos, asegúrese de que los cables no estén dañados o cortocircuitados. Se pueden producir llamas o descargas eléctricas.
- En productos que tengan bornes de conexión a tierra, realice una conexión a tierra. Puede producirse un incendio o un mal funcionamiento.
- El fusible está en el neutro. Se debe apagar la alimentación para desconectar los conductores de las fases.
- No instale los productos en ninguno de los lugares indicados a continuación, ya que pueden producirse problemas de mal funcionamiento con riesgo de descarga eléctrica o incendio:

- Lugares expuestos a temperaturas bajas, bajo la luz directa del sol, cerca de dispositivos con variaciones de Temperatura, delante de acondicionadores de aire o en áreas refrigeradas, etc.
- Lugares sujetos a humedad o condensación extrema, como baños, sótanos, invernaderos, etc.
- Lugares sujetos a condiciones ambientales particulares, como polvo, aceite, productos químicos, sal, etc.
- Lugares sujetos a vibraciones continuas o golpes.
- Lugares sujetos a concientes de aire caliente o humo (cerca de dispositivos de calefacción o de superficies de cocción).
- Cerca de aparatos generadores de ruido como dimmer o generadores eléctricos inverter.
- Ubicaciones sujetas a campos eléctricos extremadamente potentes.
- La unidad se ha diseñado para uso en interiores exclusivamente. No la utilice en exteriores.
- Lugares con un entorno que contenga azufre como fuentes termales

**PRECAUCIONES GENERALES**

- Si utiliza un teléfono móvil o un equipo de radio profesional como un transceptor cerca del sistema, podría producirse un mal funcionamiento.
- En caso de caída, la unidad puede resultar dañada. Manéjela con cuidado.

**IMPORTANTE**

Si su sistema de intercomunicación y/o el suministro eléctrico no funcionan correctamente, no intente abrir la caja ni reparar la placa. Apague la alimentación y consulte a personal cualificado.

**NOTAS SOBRE EL USO Y LA INSTALACIÓN**

Los alimentadores de la gama PS denominados en lo sucesivo "productos" deben ser instalados únicamente por personal especializado y autorizado. Antes de la instalación es obligatorio consultar este manual. Para las descripciones técnicas y las características dimensionales de los productos, consulte las tablas (A) y (E). Estos productos no son aptos para ser usados en exteriores. Estos productos han sido diseñados para utilizarlos dentro de una caja eléctrica y solo un trabajador cualificado y autorizado puede acceder a su interior. Por tanto, un trabajador cualificado y autorizado debe instalarlos dentro de una caja eléctrica y utilizarlos dentro del rango de valores nominales del equipo. En la caja de los productos se indican además del código de identificación, las características eléctricas de entrada y salida. Los productos deben instalarse en posición vertical, de manera tal que la correa de enganche (2) quede dirigida hacia abajo (véase tabla B). No cubra los agujeros o las aletas de los productos. Deje una distancia libre por debajo y por encima de los productos para que el aire pueda circular libremente, lo cual es indispensable para un intercambio térmico correcto (véase tabla B). Para la puesta en obra sobre el riel DIN consulte la tabla C. Antes de la instalación, cerciórese de que la alimentación de red haya sido desconectada y revise la posición exacta de los bornes de entrada y de salida. La posición de los bornes de entrada y salida se reconoce mediante las indicaciones que se especifican en la caja. Para las conexiones, utilice cables de alimentación o derivación con secciones que no superen la densidad de corriente de 4 A/mm<sup>2</sup> y dote los cables de terminales adecuados. Conecte el borne de entrada a un suministro eléctrico de CA de Categoría de sobretensión II protegido por un dispositivo de protección contra sobretensiones (SPD) mediante un disyuntor de doble polo con una capacidad de 16 A o inferior. Realice un cableado que garantice una distancia adecuada entre los cables primarios y secundarios (véase tabla E), para mantener la característica de clase II del producto y evitar interferencias de radio. Controle que los tornillos en los bornes estén bien apretados. Para el desmontaje del riel DIN (véase tabla D), corte ante todo la alimentación de red. Quite entonces los cables de los bomes y aislelos correctamente.

**ELIMINACIÓN Y RECICLAJE DE LOS PRODUCTOS** Para la eliminación de los productos atégase a las disposiciones de las autoridades locales. Los productos utilizados y recogidos deben reciclarse adecuadamente. Esto contribuye a reducir al mínimo la cantidad de residuos así como el impacto negativo de algunos elementos sobre la salud humana y el medio ambiente.

**GARANTÍA** La garantía tiene una validez de 12 meses a partir de la fecha de fabricación, siempre y cuando los productos se hayan usado en las modalidades presupuestas y no hayan sido abiertos, alterados o dañados por causas externas. Para conocer los términos de la garantía, póngase en contacto con nuestra empresa o con el distribuidor.

### STROMSCHLAGEGFAHR

Bitte die folgenden anweisungen aufmerksam lesen

DEUTSCH

**DAS GEHÄUSE NICHT ÖFFNEN ODER AUFBOHREN VORSICHTSMASSNAHMEN**

- Verbote
- Das Gerät nicht öffnen
- Vorsichtsmassregeln
- WARNING** (Unschuldigemäßer Gebrauch kann zu Verletzungen und Schäden führen)
- Installation des Gerätes darf nur von Fachpersonal ausgeführt werden. Brand- und Stromschlaggefahr.
- Das Gerät nicht an Stromquellen (Netz) anschließen die nicht dem auf dem Etikett angegeben Wert entsprechen. Brand- und Stromschlaggefahr.
- Ausgang (Sekundär) nicht mit dem Netz verbinden / anschließen. Brand- und Stromschlaggefahr.
- Hohe innere Spannung vorhanden. Gehäuse nicht öffnen. Dies könnte zu einem Stromschlag führen.
- Nicht in der Nähe von Gasen oder entflammbaren Materialien installieren oder verwenden. Das Gerät ist nicht explosions sicher. Es könnte zu einem Feuer oder einer Explosion kommen.
- Es muss darauf geachtet werden, dass bei der Installation die Netzkabel nicht beschädigt werden. Brand- und Stromschlaggefahr.
- Das Gerät muss weit von Wasser oder von Feuchtigkeit ferngehalten werden. Flammen oder Elektroschocks können die Folge sein.
- Es dürfen keine metallischen oder entzündbaren Gegenstände in die Geräteöffnungen eingefügt werden da Betriebschäden, Shock- und Flammengefahr bestehen.
- Bei der Installation muss darauf geachtet werden, dass bei den Sekundäranschlüssen kein Kurzschluss verursacht wird. Brand- und Stromschlaggefahr.
- Das Gerät darf nicht geöffnet oder aufgebohrt werden. Brand- und Stromschlaggefahr.
- Die Netzanschlussleitungen müssen vor Tau oder Staub geschützt werden. Brandgefahr.

**ACHTUNG** (Unschuldigemäßer Gebrauch kann zu Verletzungen und Schäden führen)

- Das Gerät darf nicht unter Spannung installiert werden. Stromschlaggefahr.
- Vor der Inbetriebnahme muss darauf geachtet werden, dass bei der Installation die Anschlussleitungen nicht beschädigt worden sind. Brand- und Stromschlaggefahr.
- Bei Produkten mit Erdungsanschluss an einen Erdungsanschluss anschließen. Es könnte zu einem Feuer oder einer Fehlfunktion kommen.

Die Sicherung ist in Neutralstellung. Die Hauptleitung sollte getrennt werden, um die Phasenleiter spannungsfrei zu schalten.

- Das Gerät darf nicht in den folgend aufgeführten Orten installiert werden:

- In Räumen und Orten mit sehr niedrigen Temperaturen, unter direkter Sonneneinstrahlung, in der Nähe von Geräten, die große Temperaturschwankungen verursachen, wie z. B. Kühlaggregate, Kühlschränke, ...
- Orte, wo Tau entstehen kann, wie z. B. Badezimmer, Keller, Treibhäuser, ...
- Orte mit speziellen Umweltkonditionen, wie z. B. Staub, Öl, Chemikalien, Salz
- Orte, wo Vibrations- oder Schlaggefahr besteht
- Orte, wo Heißluftquellen vorhanden sind, wie z. B. Heizaggregate
- Das Gerät muss von Geräten, die Funkstörungen generieren, sowie Lichtdimmer, Stromgeneratoren und Inverter ferngehalten werden.
- Orte, die extrem starken elektrischen Feldern ausgesetzt sind.
- Das Gerät wurde ausschließlich für den Innengebrauch konzipiert. Verwenden Sie es nicht im Freien.
- Orte mit Schwefel, wie heiße Quellen

**ALLGEMEINE VORSICHTSMASSNAHMEN**

- Die Verwendung eines Mobiltelefons oder eines professionellen Funkgeräts wie eines Empfängers in der Nähe des Systems könnte eine Funktionsstörung verursachen. Das Gerät kann beschädigt werden, wenn es fallen gelassen wird. Mit Vorsicht behandeln.

**WICHTIG**

Falls Ihr Intercom-System und/oder Ihre Stromversorgung nicht richtig funktioniert oder Fehlfunktionen auftreten, versuchen Sie nicht, das Gehäuse zu öffnen und versuchen Sie nicht, Reparaturen an der Platine vorzunehmen. Schalten Sie das Gerät aus und wenden Sie sich an qualifiziertes Personal.

**ERLÄUTERUNGEN ZUM GEBRAUCH UND ZUR WARTUNG**

Alle Produkte der PS Serie, die nachfolgend „Produkte“ genannt werden, dürfen nur von zugelassenem Fachpersonal installiert werden. Vor der Installation muss diese Gebrauchsanweisung unbedingt gelesen werden. Für die technische Beschreibungen und die Maßigenschaften der Produkte, siehe Tabellen (A) und (E). Diese Netzteile sind nur für den Einbau bestimmt und müssen in ein geeignetes Gehäuse, aus selbstverlöschendem Material,



ingebaud werden. Deze Producte wurden für den Einsatz in einem Elektrikgehäuse konzipiert, das nur für einen qualifizierten und autorisierten Arbeiter zugänglich ist. Sie müssen daher durch einen qualifizierten und autorisierten Arbeiter innerhalb eines Elektrikgehäuses installiert und im Rahmen der Nennwerte der Ausrüstung verwendet werden. Auf den Gehäusen der Produkte werden der Identifizierungscode sowie die elektrischen Eigenschaften der Eingangs- und Ausgangsanschlüsse angegeben. Alle Produkte müssen derart angebracht werden, dass die Klemmriegel (2) nach unten gerichtet sind (siehe Tabelle B). Die Befestigungslöcher dürfen nicht abgedeckt werden. Unterhalb und oberhalb der Produkte muss ein Abstand freigehalten werden, um eine Luftzirkulation, notwendig für einen korrekten Wärmeaustausch, sicherzustellen. (siehe Tabelle B). Zur Montage auf Hutschiene, bitte siehe die Hinweise auf Tabelle C. Vor der Installation müssen die Eingangsklemme und die Ausgangsklemme identifiziert werden. Die Eingangs- und Ausgangsklemmen sind Angaben, die auf dem Gehäuse angegeben sind, identifizierbar. Für die Verbindungen müssen alle an der Stromversorgung angeschlossenen Kabel und Ableitungen derart gewählt werden, dass eine Stromdichte von 4 A/mm<sup>2</sup> nicht überschritten wird, und die Kabelenden mit Aderendhülsen versehen sein. Schließen Sie den Eingangsanschluss über einen zweipoligen Schutzschalter mit einer Leistung von 16A oder weniger an eine Wechselstromversorgung der Überspannungskategorie II an, die durch ein Überspannungsschutzgerät (SPD) geschützt wird. Es muss einen angemessenen Abstand zwischen den Eingangs- und Ausgangskabeln eingehalten werden (siehe Tabelle E), damit die Schutzklasse II der Produkte und Funkenstörungsnorm eingehalten werden. Die Schrauben der Klemmen müssen akkurat angezogen sein. Zur Demontage von der Hutschiene, bitte lesen Sie die Hinweise auf Tabelle D. Vergewissern Sie sich, dass vor der Demontage die Netzspeisung unterbrochen wurde. Daraufhin sollten Sie die Kabel aus den Klemmen entfernen und die Drahtenden korrekt isolieren.

**① ENTSORGUNG UND RECYCLING DER PRODUKTE** Für die Entsorgung und das Recycling der Produkte, folgen Sie bitte die Anweisungen der lokalen Behörden. Die verwendeten Produkte müssen gesammelt und ordnungsgemäß entsorgt werden. Dies minimiert die Menge der Abfälle und die negativen Auswirkungen bestimmter Faktoren auf die menschliche Gesundheit und die Umwelt.

**① GARANTIE** Unter der Bedingung, dass die Stromversorgung im vorgesehenen Arbeitsbereich eingesetzt wurde, sie nicht geöffnet, aufgebrochen oder von außen beschädigt wurde, bestehen 12 Monate Garantie ab Herstellungsdatum. Bei Garantieanspruch, wenden Sie sich bitte an unsere Firma oder unseren Vertrieber.

## ⚠️ GEVAAR VOOR ELEKTROUCIE Lees Aandachtig de Volgende Aanwijzingen

NEDERLANDSE

### OPEN OF PERFOREER DE DOOS NIET - VOORZORGSMAATREGELEN

- ⊗ Verbod algemeen
- ⊗ Verbod wijzigingen aan te brengen
- ⚠️ Algemene voorzorgsmaatregelen
- LET OP (nalatigheid kan de dood of zware letsels veroorzaken)
- de installatie van de unit mag enkel uitgevoerd worden door gespecialiseerd en geautoriseerd personeel. ⊗
- Sluit de eenheid niet aan met een niet gespecificeerde voedingsbron. Er kunnen vlammen of elektrische schokken optreden. ⊗
- Sluit de uitgangsklemmen niet aan met het AC voedingsnet. Er kunnen vlammen of elektrische schokken optreden. ⊗
- Er is interne hoogspanning. Open de ommanteling niet. Dit kan een elektrische schok veroorzaken. ⊗
- Installeer dit niet en gebruik het niet in de buurt van gassen of ontvlambaar materiaal. Het toestel is niet explosiegeveilig. Dit kan brand of een ontploffing veroorzaken. ⊗
- Beschadig de voedingskabels niet of druk ze niet samen. Er kunnen vlammen of elektrische schokken optreden. ⊗
- Hou de unit buiten bereik van water en andere vloeistoffen. Gevaar op brand en elektrische schokken. ⊗
- Steek geen metalen of ontvlambare voorwerpen in de openingen van de unit. Gevaar op brand, elektrische schokken of beschadiging van de unit. ⊗
- De klemmen of de uitgangskabels niet kortsluiten. Er zouden vlammen of andere ongemakken kunnen optreden. ⊗
- Wijzig of open de unit niet. Gevaar voor vlammen of elektrische schokken. ⚡
- Hou de AC voedingskabels uit de buurt van stof of condens. Er zouden vlammen kunnen optreden. ⚠️
- VOORZICHTIG (nalatigheid kan letsels of schade van eigendom tweebrengen)
- Voor de installatie van de unit of de aansluitingen niet uit terwzij de unit gevoed is. Gevaar voor elektrische schokken en schade aan de unit. ⊗
- Alvorens de unit te voeden moet gecontroleerd worden of de kabels niet beschadigd of kortgesloten zijn. Gevaar voor vlammen of elektrische schokken. ⚠️
- Sluit op producten met aardingsaansluitingen aan op een aarding. Dit kan brand of een storing veroorzaken. ⚠️
- De zekering is in de neutraal. De stroomvoorziening moet losgekoppeld om de faseadren uit te schakelen.

- Installeer de unit niet in een van de volgende plaatsen daar dit de oorzaak zou kunnen zijn van een slechte werking: ⊗
  - 1. Zones blootgesteld aan uiterst lage temperaturen, in het rechtstreekse zonlicht, bij inrichtingen waarvan de temperatuur varieert, rechtover airco's, in gekoelde ruimtes, etc.
  - 2. Vochtige plaatsen of waar veel condens aanwezig is, zoals badkamers, kelders, serres, etc.
  - 3. Plaatsen met bijzondere omgevingscondities, waar stof, olie, chemische producten, zout, etc. aanwezig is.
  - 4. Plaatsen die voortdurend onderworpen worden aan trillingen of stoten.
  - 5. Plaatsen waar warme luchtstromen of rook aanwezig is. (bij verwarmingstoestellen of kookplaten).
  - 6. Plaatsen gelegen in de nabijheid van apparaten die lawaai produceren zoals een dimmer of die stroom produceren zoals een frequentieomvormer.
  - 7. Locaties onderhevig aan uiterste krachtige elektrische velden.
  - 8. Het toestel is uitsluitend ontworpen voor gebruik binnen. Gebruik het niet buiten.
  - 9. Locaties in een zwavelomgeving zoals warmwaterbronnen
- ALGEMEEN VOORZORGSMAATREGELEN**
- Als u dicht bij het systeem gebruik maakt van een mobiele telefoon of radioapparatuur voor professioneel gebruik, dan kan dit een storing veroorzaken.
  - Het toestel kan beschadigd raken als het valt. Behandel het voorzichtig.

### BELANGRIJK

Indien het intercomsysteem en/of stroomtoevoer niet goed werkt of storingen optreden, mag de behuizing niet geopend worden en probeer geen reparatie uit te voeren op het bord. Sluit de voeding af en neem contact op met bevoegd personeel.

### ① OPMERKINGEN I.V.M. HET GEBUIK EN DE INSTALLATIE

De voeders van het PS gamma, vervolgens "producten" genoemd, mogen enkel door gespecialiseerd en geautoriseerd personeel geïnstalleerd worden. Het is verplicht voor het installeren de handleiding raad te plegen. Voor de technische beschrijving en de afmetingen van het product, wordt u verwezen naar de tabellen (A) en (E). Deze producten zijn niet geschikt om buiten gebruikt te worden. Ze moeten voorzien worden van een speciale ommanteling voor elektrische apparaten in brandwerend materiaal. Deze producten zijn ontworpen om te gebruiken binnen een elektrische ommanteling waartoe alleen een bevoegde werknemer toegang heeft. Daarom moeten ze door een gekwalificeerde en bevoegde werknemer worden geïnstalleerd in een elektrische ommanteling en worden gebruikt binnen de nominale waarden van de apparatuur. Op de behuizingen van de producten zijn, behalve de identificatiecode, de technische kenmerken van de ingang en de uitgang aanwezig. De producten moeten verticaal geïnstalleerd worden zodat de slede voor bevestiging (2) naar beneden is gericht (zie tabel B). Bedek de openingen of vinnen van het product niet. Hou een ruimte vrij onder en boven de producten om een vrije luchtdoorgang te verzekeren, nodig voor een correcte warmtewisseling (zie tabel B). Voor de montage op DIN clip raadpleeg de tabel C. Controleer voor het installeren of de netvoeding werd afgesloten en controleer de correcte stand van de ingang- en uitgangsklemmen. De invoer- en uitvoeraansluitingen zijn identificeerbaar via de op de behuizing aangegeven richtingen. Gebruik voor de aansluitingen voedingskabels of aftakkingen met een doorsnede die nooit de stroomdichtheid 4A/mm<sup>2</sup> overschrijft en zet geschikte kabelklemmen op de kabels. Sluit de invoeraansluiting aan op een AC-netvoeding met spanningspiek bescherming (SPD) van Overvoltage Categorie II via een tweepolige onderbreker met een capaciteit van 16 A of minder. Vervezelijk de bekabeling zodat een geschikte afstand wordt gegarandeerd tussen de primaire en secundaire kabels (zie tabel E) opdat het product de kenmerkende klasse II zou behouden en om radiostoringen te vermijden. Controleer of de schroeven van de klemmen correct zijn aangespannen. Voor de DIN clip (zie tabel D) verwijdering moet eerst en vooral de stroom afgesloten worden. Verwijder vervolgens de kabels van de klemmen en isoleer ze op correcte wijze.

**① VERWIJDERING EN RECYCLING VAN HET PRODUCT** Voor het verwijderen van het product moeten de indicaties van de plaatselijke instanties gevolgd worden. De afgedankte en ingezamelde producten moeten op correcte wijze gerecycleerd worden. Hierdoor zal de afval tot het minimum herleid worden en zal het milieu en de gezondheid beschermd worden tegen de negatieve gevolgen van sommige elementen.

**① GARANTIE** De garantie is 12 maanden geldig vanaf de datum van fabricatie op voorwaarde dat de producten werden gebruikt in de aangeduide werkrange en ze niet open, gewijzigd of beschadigd zijn door externe oorzaken. Voor de garantiecondities kunt u contact opnemen met ons bedrijf of met uw dealer.

## ⚠️ PERICOLO D'ELETTRUCUZIONE Leggere attentamente le seguenti avvertenze

ITALIANO

### NON APRIRE O PERFORARE LA SCATOLA - PRECAUZIONI

- ⊗ Divieti generali
- ⊗ Divieti di manomissione
- ⚠️ Precauzioni generali
- ATTENZIONE (La negligenza può causare morte o lesioni gravi)
- L'installazione dell'unità va eseguita esclusivamente da personale specializzato e autorizzato. ⊗
- Non connettere l'unità ad una sorgente di alimentazione non specificata. Si possono verificare fiamme e shock elettrici. ⊗

- Non connettere I morsetti d'uscita alla rete d'alimentazione AC. Si possono verificare fiamme e shock elettrici. ⊗
  - Alta tensione presente internamente. Non aprire la scatola. Si possono verificare shock elettrici. ⊗
  - Non installarla né usarla nelle vicinanze di gas o materiali infiammabili. L'unità non è antideflagrante. Si possono verificare fiamme o esplosioni. ⊗
  - Non danneggiare o schiacciare i cavi di alimentazione. Si possono verificare fiamme o shock elettrici. ⊗
  - Mantenere l'unità lontano da acqua od altri liquidi. Rischio d'incendio o shock elettrico. ⊗
  - Non inserire dalle aperture dell'unità parti metalliche oppure infiammabili. Rischio d'incendio, di shock elettrico oppure di danno all'unità. ⊗
  - Non corto-circuitare I morsetti o I cavi di uscita. Si possono verificare fiamme o altri inconvenienti. ⊗
  - Non alterare o aprire l'unità. Si possono verificare fiamme o shock elettrici. ⚡
  - Mantenere I cavi d'alimentazione AC lontano da condensa o polvere. Si possono verificare fiamme. ⚠️
  - CAUTELA (La negligenza può causare lesioni o danni alla proprietà)
  - Non installare o eseguire connessioni mentre l'unità è alimentata. Si possono verificare shock elettrici o danni all'unità. ⊗
  - Prima di alimentare l'unità assicurarsi che i cavi non siano danneggiati o corto-circuitati. Si possono verificare fiamme o shock elettrici. ⚠️
  - Su prodotti con morsetti di terra, collegarli ad una messa a terra. Si possono verificare fiamme o malfunzionamenti. ⚠️
  - Il fusibile è in posizione neutra. Scollegare l'alimentazione per disattivare i conduttori di fase. Non installare l'unità in nessuno dei seguenti luoghi, dato che si possono verificare malfunzionamenti: ⊗
  - 1. Aree esposte a temperature estremamente basse, sotto la luce diretta del Sole, vicino a dispositivi che variano in temperatura, di fronte a condizionatori d'aria, all'interno di aree refrigerate, etc.
  - 2. Luoghi soggetti a umidità o condensa estreme, come bagni, cantine, serre, etc.
  - 3. Luoghi soggetti a particolari condizioni ambientali, come polvere, olio, prodotti chimici, sale, etc.
  - 4. Luoghi soggetti a continue vibrazioni o urti.
  - 5. Luoghi soggetti a correnti di aria calda o fumo. (vicino a dispositivi di riscaldamento o a piani di cottura).
  - 6. In luoghi a prossimità di apparecchi generatori di rumore come dimmer oppure a prossimità di generatori di corrente e inverter.
  - 7. Luoghi soggetti a campi elettrici estremamente forti.
  - 8. L'unità è progettata solo per l'uso in ambienti interni. Non utilizzarla in ambienti esterni.
  - 9. Luoghi in ambienti sulfurei quali sorgenti termali
- PRECAUZIONI GENERALI**
- L'uso di un telefono cellulare o di dispositivi radio ad uso professionale quale un ricetrasmittitore vicino al sistema potrebbe causare un malfunzionamento.
  - Se lasciata cadere, l'unità potrebbe danneggiarsi. Maneggiarla con cura.
- IMPORTANTE**
- Se il sistema Intercom e/o l'alimentazione non funziona adeguatamente o se presenta qualche malfunzionamento, non cercare di aprire la scatola ed eseguire delle riparazioni sulla scheda. Spegnere l'alimentazione e rivolgersi a personale specializzato.

**① NOTE SULL'USO E L'INSTALLAZIONE**

Gli alimentatori della gamma PS di seguito definiti "prodotti" possono essere installati unicamente da personale specializzato ed autorizzato. Prima dell'installazione è obbligatoria la consultazione del presente manuale. Per le descrizioni tecniche e per le caratteristiche dimensionali dei prodotti fare riferimento alle tabelle (A) e (E). Questi prodotti non sono adatti per un uso esterno. Questi prodotti sono stati progettati per l'uso all'interno di una scatola elettrica accessibile solo da personale qualificato ed autorizzato. Quindi, devono essere installati all'interno di una scatola elettrica da personale qualificato ed autorizzato e utilizzati entro i valori nominali del dispositivo. Sulle scatole dei prodotti sono riportati, oltre al codice di identificazione, le caratteristiche elettriche d'ingresso e d'uscita. I prodotti devono essere installati in posizione verticale, in modo tale che la slitta di aggancio (2) sia posizionata verso il basso (vedi tabella B). Non coprire i fori o le alette dei prodotti. Mantenere uno spazio libero al di sotto ed al di sopra dei prodotti per permettere una libera circolazione di aria, necessaria ad un corretto scambio termico (vedi tabella B). Per il montaggio su binario DIN, fare riferimento alla tabella C. Prima dell'installazione accertarsi che l'alimentazione di rete sia stata tolta e verificare l'esatta posizione dei morsetti d'ingresso e d'uscita. La posizione dei morsetti d'ingresso e d'uscita è riconoscibile tramite indicazioni riportate sulla scatola stessa. Per i collegamenti utilizzare cavi di alimentazione o derivazione con sezioni tali da non superare mai la densità di corrente di 4 A/mm<sup>2</sup> e corredare i cavi con terminali adeguati. Collegare il morsetto di ingresso ad una sorgente di alimentazione CA di Categoria di sovratensione II protetta da un dispositivo di protezione dalle sovratensioni (SPD) mediante un'interruttore bipolare con una capacità di 16 A o inferiore. Realizzare un cablaggio in modo da garantire una distanza adeguata tra i cavi primari

e secondari (vedi tabella E) per mantenere la caratteristica di classe II del prodotto ed evitare radio disturbi. Verificare l'accurato e corretto serraggio delle viti nei morsetti. Per la rimozione da binario DIN (vedi tabella D) togliere innanzitutto l'alimentazione di rete, togliere quindi i cavi dai morsetti ed isolarli correttamente.

**① SMALTIMENTO E RICICLAGGIO DEI PRODOTTI** Per lo smaltimento dei prodotti seguire le indicazioni delle autorità locali. I prodotti utilizzati e raccolti devono essere debitamente riciclati. Ciò contribuisce a ridurre al minimo la quantità di rifiuti nonché l'impatto negativo che alcuni elementi possono avere sulla salute umana e sull'ambiente.

**① GARANZIA** La garanzia è valida 12 mesi dalla data di fabbricazione, a condizione che i prodotti siano stati usati nei range di lavoro previsti e che non risultino aperti, manomessi o lesionati per cause esterne. Per le condizioni di garanzia contattare la nostra società, oppure il distributore.

## A SPECIFICATIONS - SPÉCIFICATIONS - ESPECIFICACIONES - SPEZIFIKATIONEN - SPECIFICATIES - SPECIFICHE TECNICHE

① Case - Boîtier - Caja - Gehäuse - Behuizing - Scatola	
② Clamping spring - Ressort de fixation - Carril de enganche - Klemmriegel - Clip voor din-rail montage - Slitta di aggancio	
③ Power Source - Source d'alimentation - Fuente de alimentación - Stromquelle - Voedingsbron - Sorgente di alimentazione	AC230V, 50/60Hz - 230 V AC, 50/60 Hz - 230 V CA, 50/60 Hz - AC230V, 50/60Hz - AC 230 V, 50/60 Hz - 230 V CA, 50/60Hz
Power Consumption - Consommation électrique - Consumo eléctrico - Stromverbrauch - Stroomverbruik - Consumo energetico	1.6W - 1.6 W - 1.6 W - 1.6W - 1.6 W - 1.6 W
④ Secondary Output Voltage - Tension de sortie secondaire - Tensión de salida secundaria - Sekundäre Ausgangsspannung - Secundaire uitgangsspanning - Tensione di uscita secondaria	DC6V - 6 V DC - 6 V CC - DC6V - DC 6 V - 6 V CC
④ Secondary Output Current - Courant de sortie secondaire - Corriente de salida secundaria - Sekundärer Ausgangsstrom - Secundaire uitgangsstrom - Corrente di uscita secondaria	DC0.2A - 0,2 A DC - 0,2 A CC - DC0,2A - DC 0,2 A - 0,2 A CC
(A) x (B) x (C) Dimensions - Dimensions - Dimensiones - Abmessungen - Afmetingen - Dimensioni	71,5 (W) x 93,0 (D) x 68,5 (H) mm 2-13/16"W x 3-11/16"D x 2-11/16"H 71,5 (L) x 93,0 (P) x 68,5 (H) mm 71,5 (an.) x 93,0 (prof.) x 68,5 (alt.) mm 71,5 (B) x 93,0 (T) x 68,5 (H) mm 71,5 (B) x 93,0 (D) x 68,5 (H) mm 71,5 (L) x 93,0 (P) x 68,5 (A) mm
Weight - Poids - Peso - Gewicht - Gewicht - Peso	Approx. 130 g (0.29 lbs.) Environ 130 g Aprox. 130 g Ca. 130 g Ca. 130 g Circa 130 g
Ambient temperature - Température ambiante - Temperatura ambiente - Umgebungstemperatur - Omgevingstemperatuur - Temperatura ambiente	0 - 40°C (+32°F - + 104°F) 0 - 40 °C 0 - 40 °C 0 - 40 °C 0 - 40 °C 0 - 40 °C

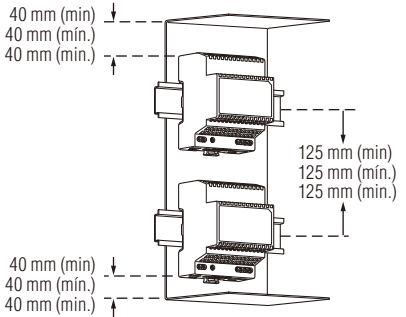
## MEANINGS OF SYMBOLS - SIGNIFICATION DES SYMBOLES - SIGNIFICADO DE LOS SÍMBOLOS - BEDEUTUNG DER SYMBOLE - BETEKENIS VAN SYMBOLEN - SIGNIFICATO DEI SIMBOLI

Meanings of symbols used on the unit surfaces are as follows.

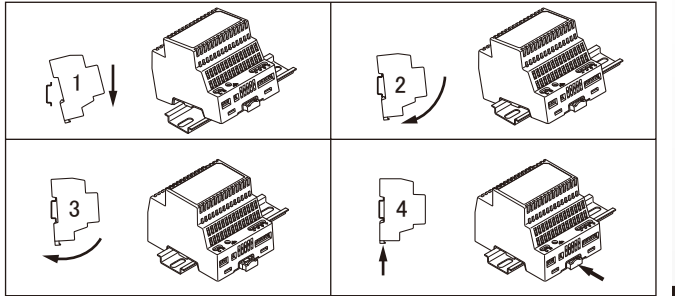
Les significations des symboles utilisés sur les surfaces de l'appareil sont les suivantes. Los símbolos que se utilizan en las superficies de la unidad quierenen decir lo siguiente. Die auf den Geräteoberflächen verwendeten Symbole haben die folgenden Bedeutungen. De betekenis van de op het toestel gebruikte symbolen is de volgende. I significati dei simboli usati sulla superficie dell'unità sono i seguenti.

Symbol - Symbole - Símbolo - Symbol - Symbol - Símbolo	Meaning - Signification - Significado - Bedeutung - Betekenis - Significato
	The voltage and current are the direct current. La tension et le courant correspondent à du courant continu. La tensión y la corriente son la corriente continua. Die Spannung und der Strom sind Gleichstrom. De spanning en stroomsterkte zijn gelijkstroom. La tensione e la corrente sono la corrente continua.
	The voltage and current are the alternate current. La tension et le courant correspondent à du courant alternatif. La tensión y la corriente son la corriente alterna. Die Spannung und der Strom sind Wechselstrom. De spanning en stroomsterkte zijn wisselstroom. La tensione e la corrente sono la corrente alternata.
	Class II equipment with functional earthing. - Équipement de classe II avec mise à la terre fonctionnelle. - Equipo de Clase II de puesta a tierra funcional. - Gerät der Schutzklasse II mit Funktionserdung. - Klasse II-apparatuur met functionele aarding. - Dispositivo di classe II con messa a terra funzionale.
	Polarity of the terminal. - Polarité du bornier. - Polaridad del borne. - Polarität des Anschlusses. - Polariteit van de aansluiting. - Polarità del morsetto.
	Functional earth terminal. - Bornier de mise à la terre fonctionnelle. - Borne de puesta a tierra funcional. - Funktionserde-Anschluss. - Functionele aardingsaansluiting. - Morsetto di messa a terra funzionale.
	Mains live terminal. - Bornier sous tension secteur. - Borne de red activo. - Hauptleitung stromführender Anschluss. - Netstroomaansluiting. - Morsetto sotto tensione elettrica.
	Mains neutral terminal. - Bornier neutre secteur. - Borne de red neutro. - Hauptleitung Nullleiter-Anschluss. - Stroomneutrale aansluiting. - Morsetto neutro della rete elettrica.
	There is a risk of electric shock. - Il y a un risque de choc électrique. - Existe riesgo de descarga eléctrica. - Es besteht die Gefahr eines Stromschlags. - Er is een risico op elektrische schok. - Rischio di shock elettrico.
	The fuse is in the neutral. - Le fusible est en position neutre. - El fusible está en el neutro. - Die Sicherung ist in Neutralstellung. - De zekering is in de neutraal. - Il fusibile è in posizione neutra.

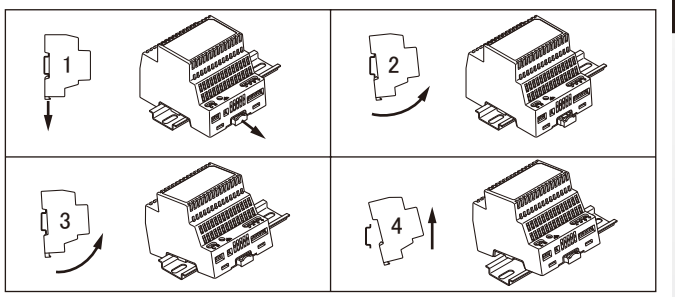
## B Minimum mounting distance - Distance minimum de montage - Distancia mínima de montaje - Mindesteinbauabstand - Minimum afstand voor montage - Distanza minima di montaggio



## C Installation on DIN rail - Montage sur rail-DIN - Instalación sobre riel DIN - Mantage auf Hutschiene - Installatie op DIN spoor - Installazione su binario DIN



## D Removal from the DIN rail - Démontage du rail-Din - Remoción de riel DIN - Demontage von der Hutschiene - Demontage van het DIN spoor - Rimozione da binario DIN



## E

