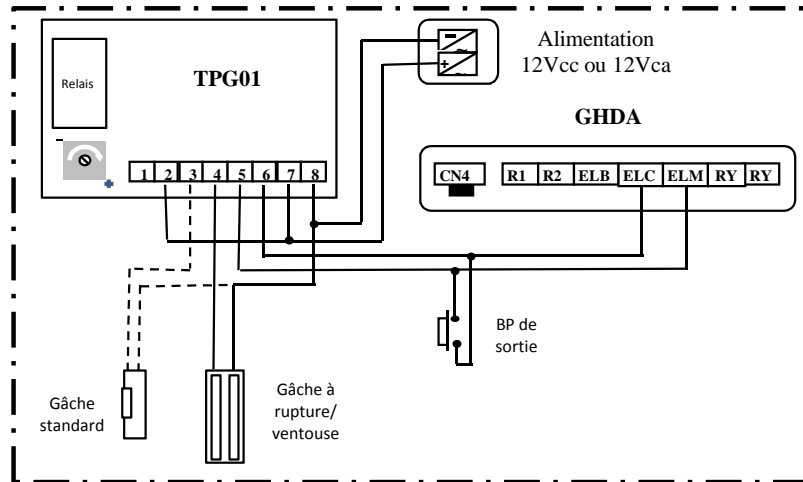
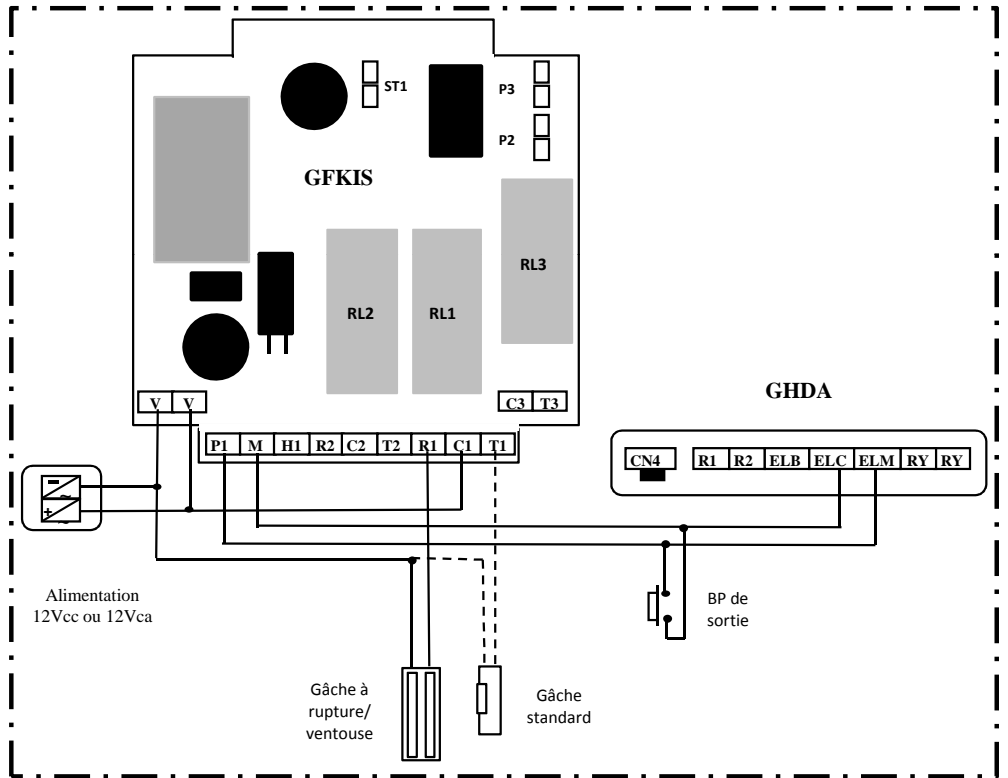


Platines GH

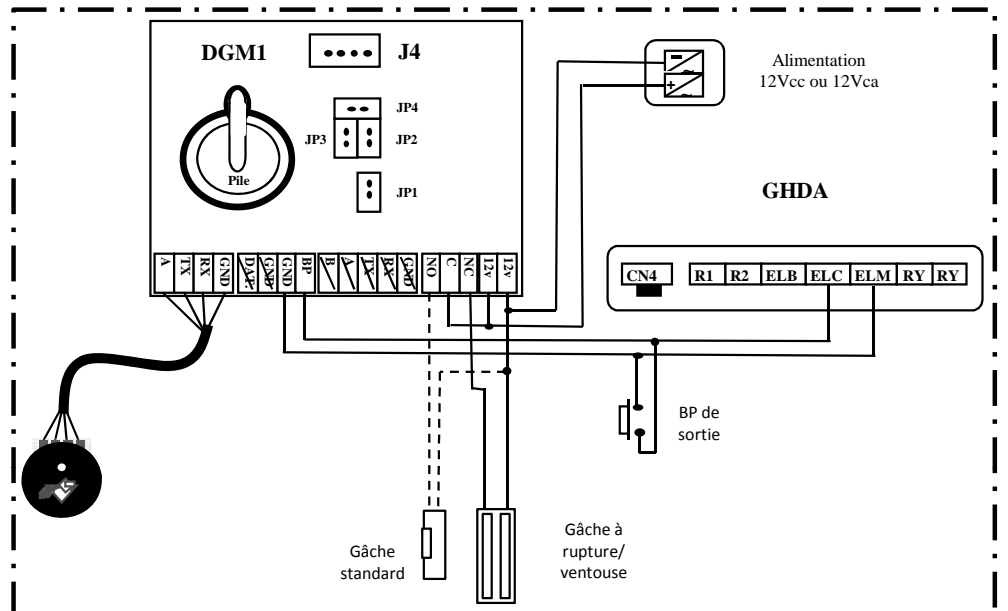
Avec TPG01



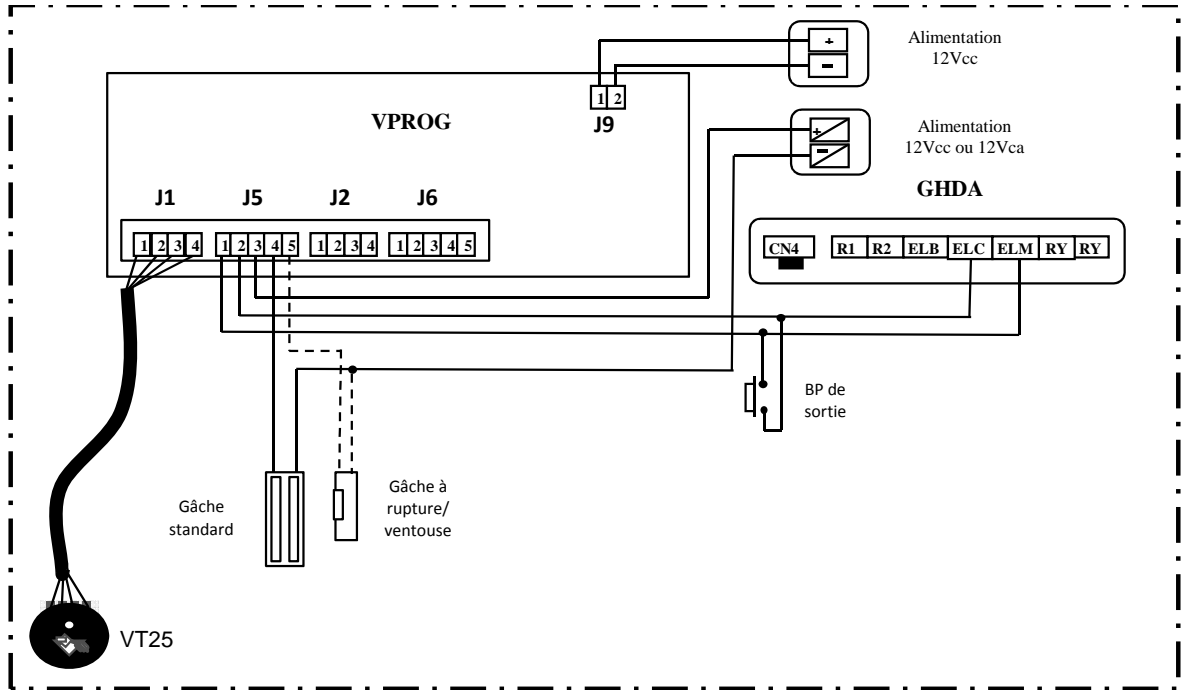
Avec GFKIS



Avec DGM1



Avec VPROG



Avec UGVL

